

見積参考資料

工事名 R6阿耕 長寿命化 井ノ口堰 下部工事(担い手確保型)

◇経費情報◇

工種区分	ゴム引布製起伏堰製作据付工事
工種区分	河川工事
単価地区	阿南1
施工地域区分	補正なし
前金支出割合	35%を超え 40%以下の場合
契約保証	金銭的保証を必要とする場合
現場環境改善費	計上しない

注意

◎「見積参考資料」は入札参加者の迅速で適正な工事費の見積りのための一資料であり、請負契約を拘束するものではない。

本工事は、「担い手確保モデル工事(発注者指定型)」であり、4週8休の経費補正(担い手確保モデル工事実施要領参照)を計上している。

事業名	農業水路等長寿命化・防災減災事業 井ノ口堰地区
工事名	R 6 阿耕 長寿命化 井ノ口堰 下部工事 (担い手確保型)

項目名	内容
事業主体名	南部総合県民局農林水産部 (阿南)
事業名	農業水路等長寿命化・防災減災事業
地区名	井ノ口堰地区
工事名	R 6 阿耕 長寿命化 井ノ口堰 下部工事 (担い手確保型)
施工場所	阿南市桑野町
工事番号	
工事区分	
積算区分	当初積算
地域区分	徳島県
地区区分	阿南 1
工期	
積算体系年月	令和 6 年 3 月
単価期適用年月	令和 6 年 5 月 A
歩掛期適用年番号	
電力会社名	

事業名	農業水路等長寿命化・防災減災事業 井ノ口堰地区
工事名	R 6 阿耕 長寿命化 井ノ口堰 下部工事(担い手確保型)

項目名	内容
工事名	
工事区分	
積算区分	
積算体系区分	【施設機械設備製作据付工事】
工種区分	ゴム引布製起伏堰製作据付工事
工種体系区分	
工事工種体系年番号	
契約保証費	
前払金支出割合	35%を超え40%以下
電力区分	低圧・業者持・1年未満
週休2日補正	4週8休以上
熱中症対策補正(現場管理費)	0.00%
施工地域区分	補正なし
現場環境改善費の計上	しない
3次元出来形管理補正(共通仮設費)	補正なし
3次元出来形管理補正(現場管理費)	補正なし

事業名	農業水路等長寿命化・防災減災事業 井ノ口堰地区
工事名	R 6 阿耕 長寿命化 井ノ口堰 下部工事 (担い手確保型)

項目名	数量	単位	金額	備考
1 工事価格				
2 ・工事原価				
3 ・ ・製作工事原価				
4 純製作費				
5 ・ ・ ・直接製作費	1.000	式		
6 ・ ・据付工事原価				
7 純工事費				
8 ・ ・ ・直接工事費	1.000	式		
9 ・ ・ ・間接工事費				
10 ・ ・ ・ ・共通仮設費				
11 ・ ・ ・ ・ ・運搬費 ~ 営繕費等				
12 ・ ・ ・ ・現場管理費				

事業名	農業水路等長寿命化・防災減災事業 井ノ口堰地区
工事名	R 6 阿耕 長寿命化 井ノ口堰 下部工事(担い手確保型)

工 種 名 称	数 量	単 位	金 額	備 考
直接工事費内訳				
直接工事費	1.000	式		
・ 輸送費	1.000	式		
・ ・ 輸送費	1.000	式		
・ ・ ・ 輸送費(ゴム引)	1.000	式		
・ ゴム引布製起伏堰据付工	1.000	式		
・ ・ 給排気管据付工	1.000	式		
・ ・ ・ 給排気管据付工(材料費)	1.000	式		
・ ・ ・ 給排気管据付工	1.000	式		
・ ・ ・ 給排気管据付工	1.000	式		
・ ・ ・ 給排気管据付工(直接経費)	1.000	式		
・ 既設ゴム堰撤去工	1.000	式		
・ ・ 既設ゴム堰撤去工	1.000	式		
・ ・ ・ 既設ゴム堰撤去工	1.000	式		

事業名	農業水路等長寿命化・防災減災事業 井ノ口堰地区
工事名	R 6 阿耕 長寿命化 井ノ口堰 下部工事 (担い手確保型)

名称(規格)	数量	単位	単価	金額	備考
直接製作費					
・ ゴム引布製起伏堰製作工	1.000	式			
・ ・ 取付金具製作工	1.000	式			
・ ・ ・ 取付金具製作工 (機器単体品)	1.000	式			1 式当たり
アンカーボルト M27、SUS304N2、SUSナット付き	560.000	本			単 A S 単 4号
合 計					
・ ・ 給・排気設備製作工	1.000	式			
・ ・ ・ 給・排気設備製作工 (材料)	1.000	式			1 式当たり
溶接フランジ SUS304、10K、80A	4.000	枚			単 A S 単 13号
溶接フランジ SUS304、5K、25A	6.000	枚			単 A S 単 14号
溶接フランジ SUS304、5K、40A	3.000	枚			単 A S 単 15号
溶接フランジ SUS304、5K、80A	60.000	枚			単 A S 単 16号
ボルト、ナット SUS304、10K、80A	4.000	組			単 A S 単 17号
ボルト、ナット、パッキン SUS304、5K、25A、パッキン材質CR	4.000	組			単 A S 単 18号
ボルト、ナット、パッキン SUS304、5K、40A、パッキン材質CR	2.000	組			単 A S 単 19号
ボルト、ナット、パッキン SUS304、5K、80A、パッキン材質CR	29.000	組			単 A S 単 20号
90度溶接エルボ (ショート) SUS304、Sch20、25A	8.000	個			単 A S 単 21号

事業名	農業水路等長寿命化・防災減災事業 井ノ口堰地区
工事名	R 6 阿耕 長寿命化 井ノ口堰 下部工事 (担い手確保型)

名称(規格)	数量	単位	単価	金額	備考
90度溶接エルボ(ショート) SUS304、Sch20、40A	1.000	個			単A S単 22号
90度溶接エルボ(ショート) SUS304、Sch10、80A	14.000	個			単A S単 23号
溶接ティー SUS304、Sch10、80A	7.000	個			単A S単 24号
溶接径違いティー SUS304、Sch20、80A×40A	1.000	個			単A S単 25号
溶接径違いティー SUS304、Sch20、80A×50A	1.000	個			単A S単 26号
溶接レギュレーター SUS304、Sch20、80A×50A	1.000	個			単A S単 27号
ねじ込みニップル SCS13、25A	1.000	個			単A S単 28号
給排気パイプ SUS304TP、Sch20、50A	0.800	m			単A S単 29号
給排気パイプ SUS304TP、Sch10、80A	74.900	m			単A S単 30号
袋体内圧検知パイプ SUS304TP、Sch10、80A	32.900	m			単A S単 31号
ドレン抜きパイプ SUS304TP、Sch20、25A	7.700	m			単A S単 32号
ドレン抜きパイプ SUS304TP、Sch20、40A	4.000	m			単A S単 33号
合 計					
・・・ 給・排気設備製作工(機器単体品)	1.000	式			1式当たり
給排気口下部フランジ 50A、SUS304	1.000	組			単A S単 5号
給排気口下部フランジ 80A、SUS304	7.000	組			単A S単 6号
袋体内圧検知口下部フランジ 80A×50A、SUS304	1.000	組			単A S単 7号

事業名	農業水路等長寿命化・防災減災事業 井ノ口堰地区
工事名	R 6 阿耕 長寿命化 井ノ口堰 下部工事 (担い手確保型)

名称(規格)	数量	単位	単価	金額	備考
直接工事費					
・ 輸送費	1.000	式			
・ ・ 輸送費	1.000	式			
・ ・ ・ 輸送費 (ゴム引)	1.000	式			1 式当たり
輸送費 (ゴム引) 河川・水路用水門設備, ゴム引き布製起伏堰, 107 [各単位], 25.2km	1.000	式			単 A S 単 46号
合 計					
・ ゴム引布製起伏堰据付工	1.000	式			
・ ・ 給排気管据付工	1.000	式			
・ ・ ・ 給排気管据付工 (材料費)	1.000	式			1 式当たり
整形金具 (給排気口用) 50A、SS400	1.000	組			単 A S 単 34号
整形金具 (給排気口用) 80A、SS400	7.000	組			単 A S 単 35号
整形金具 (袋体内圧検知口用) 80A × 50A、SS400	1.000	組			単 A S 単 36号
アンカーボルト布設金具 SS400	1,200.000	kg			単 A S 単 37号
鉄筋 D16、SD295	2,800.000	kg			単 A S 単 38号
形鋼 L-6*50*50、SS400	1,000.000	kg			単 A S 単 39号
オールアンカー C-1210	100.000	本			単 A S 単 40号
Uボルト・ナット 40A、M10、SUS304	2.000	本			単 A S 単 41号

事業名	農業水路等長寿命化・防災減災事業 井ノ口堰地区
工事名	R 6 阿耕 長寿命化 井ノ口堰 下部工事 (担い手確保型)

名称(規格)	数量	単位	単価	金額	備考
Uボルト・ナット 80A、M10、SUS304	54.000	本			単A S単 42号
アンカーボルト用プッシュ M27用、SS400	560.000	本			単A S単 43号
補助材料費(据付)	1.000	式			単A X単 1号
合 計					
・・・ 給排気管据付工	1.000	式			1 式当たり
[施設機械労務単価] ,その他設備(区分1),	84.000	人			単A S単 44号
据付間接費	1.000	式			単A X単 4号
合 計					
計(1)(直接費対象分)					
計(2)(間接費対象分)					
・・・ 給排気管据付工	1.000	式			1 式当たり
[施設機械労務単価] ,その他設備(区分1),	21.000	人			単A S単 45号
合 計					
・・・ 給排気管据付工(直接経費)	1.000	式			1 式当たり
電気溶接機[ディーズレインジョン駆動・直流アーク式・排対1次] ,最大溶接電流250A,交替制補正対象外	17.000	日			単A S単 1号

事業名	農業水路等長寿命化・防災減災事業 井ノ口堰地区				
工事名	R 6 阿耕 長寿命化 井ノ口堰 下部工事 (担い手確保型)				

名称(規格)	数量	単位	単価	金額	備考
ラフレンクレーン[油圧伸縮ジブ型・~低騒・排対型(~2014)]					単A
ラフレンクレーン(油圧伸縮ジブ型),25ton吊り	15.000	日			S単 2号
トラックレーン[油圧伸縮ジブ型]					単A
トラックレーン(油圧伸縮ジブ型),4.9ton吊り	15.000	日			S単 3号
雑器具損料	1.000	式			単A X単 2号
合計					
・既設ゴム堰撤去工	1.000	式			
・ ・ 既設ゴム堰撤去工	1.000	式			
・ ・ ・ 既設ゴム堰撤去工	1.000	式			1 式当たり
[施設機械労務単価]					単A
,その他設備(区分1),	44.000	人			S単 44号
据付間接費	1.000	式			単A X単 5号
合計					
計(1)(直接費対象分)					
計(2)(間接費対象分)					
・ ・ ・ 既設ゴム堰撤去工	1.000	式			1 式当たり
[施設機械労務単価]					単A
,その他設備(区分1),	12.000	人			S単 45号
合計					

事業名	農業水路等長寿命化・防災減災事業 井ノ口堰地区
工事名	R6阿耕 長寿命化 井ノ口堰 下部工事(担い手確保型)

コード	名称	数量	単位	単価	金額	備考
	*** S単 - 1号 ***					
	電気溶接機[ディーズエンジン駆動・直流アーク式・排対1次]		日		1.000 各単位	当たり算出
	電気溶接機[ディーズエンジン駆動・直流アーク式・排対1次] ,最大溶接電流250A,交替制補正対象外			基本給時間:8.0 深夜時間:0.0 時間的制約:なし 夜間制約作業時間:0.0	超勤時間:0.0 週休:4週8休以上	
	1)機械コード 単位が日のみ 2)機械損料算出区分				制約作業時間:0.0	
	3)運転1日当たり運転時間(T) 4)運転日に対する供用日の割合(YC)	5.0				
	5)単価計上区分 6)燃料区分 7)燃料の計上方法 8)燃料消費量(入力の場合)					
	9)交替制作業補正区分	交替制補正対象外				
	電気溶接機[ディーズエンジン駆動・直流アーク式・排対1次]	1.800	供用日			<損料>
	軽油 バトリル給油	14.000	L			
	合計					算出数量 1.000 各単位
	単価		各単位			
	単位					
	*** S単 - 2号 ***					
	ラフレ-ンクレン[油圧伸縮ゾブ型・~低騒・排対型(~2014)]		日		1.000 日	当たり算出
	ラフレ-ンクレン[油圧伸縮ゾブ型・~低騒・排対型(~2014)] ラフレ-ンクレン(油圧伸縮ゾブ型),25ton吊り			基本給時間:8.0 深夜時間:0.0 時間的制約:なし 夜間制約作業時間:0.0	超勤時間:0.0 週休:4週8休以上	
	1)機械区分 2)規格	ラフレ-ンクレン(油圧伸縮ゾブ型) 25ton吊り			制約作業時間:0.0	

事業名	農業水路等長寿命化・防災減災事業 井ノ口堰地区				
工事名	R 6 阿耕 長寿命化 井ノ口堰 下部工事 (担い手確保型)				

コード	名称	数量	単位	単価	金額	備考
	3) 運転1日当たり運転時間(T)	0.0				
	4) 運転日に対する供用日の割合(YC)					
	5) 長期割引単価区分(賃料機械)	なし				
	ラフレソクレーン[油圧伸縮ジブ型・~低騒・排対型(~2014)]	1.000	日			<賃料>
	合計					算出数量 1.000 日
	単価		日			
	*** S単 - 3号 ***					
	トラックレーン[油圧伸縮ジブ型]		日		1.000 日	当たり算出
	トラックレーン[油圧伸縮ジブ型] トラックレーン(油圧伸縮ジブ型), 4.9ton吊り			基本給時間:8.0 深夜時間:0.0	超勤時間:0.0 週休:4週8休以上	
	1) 機械区分 2) 規格	トラックレーン(油圧伸縮ジブ型) 4.9ton吊り		時間的制約:なし 夜間制約作業時間:0.0	制約作業時間:0.0	
	3) 運転1日当たり運転時間(T)	0.0				
	4) 運転日に対する供用日の割合(YC)					
	5) 長期割引単価区分(賃料機械)	なし				
	トラックレーン[油圧伸縮ジブ型]	1.000	日			<賃料>
	合計					算出数量 1.000 日
	単価		日			
	*** S単 - 4号 ***					
	アンカーボルト		本		1.000 各単位	当たり算出

事業名	農業水路等長寿命化・防災減災事業 井ノ口堰地区				
工事名	R 6 阿耕 長寿命化 井ノ口堰 下部工事(担い手確保型)				

コード	名称	数量	単位	単 価	金 額	備 考
	アンカーボルト M27、SUS304N2、SUSナット付き			基本給時間:8.0 深夜時間:0.0	超勤時間:0.0 週休:補正なし	
	1)基礎データコード 2)規格	M27、SUS304N2、SUSナット付き		時間の制約:なし 夜間制約作業時間:0.0	制約作業時間:0.0	
	アンカーボルト M27、SUS304N2、SUSナット付き	1.000	本			
	合 計					算出数量 1.000 各単位
	単 価					
	*** S単 - 5号 ***					
	給排気口下部フランジ		組		1.000 各単位	当たり算出
	給排気口下部フランジ 50A、SUS304			基本給時間:8.0 深夜時間:0.0	超勤時間:0.0 週休:補正なし	
	1)基礎データコード 2)規格	50A、SUS304		時間の制約:なし 夜間制約作業時間:0.0	制約作業時間:0.0	
	給排気口下部フランジ 50A、SUS304	1.000	組			
	合 計					算出数量 1.000 各単位
	単 価					
	*** S単 - 6号 ***					
	給排気口下部フランジ		組		1.000 各単位	当たり算出
	給排気口下部フランジ 80A、SUS304			基本給時間:8.0 深夜時間:0.0	超勤時間:0.0 週休:補正なし	
	1)基礎データコード 2)規格	80A、SUS304		時間の制約:なし 夜間制約作業時間:0.0	制約作業時間:0.0	

事業名	農業水路等長寿命化・防災減災事業 井ノ口堰地区				
工事名	R 6 阿耕 長寿命化 井ノ口堰 下部工事(担い手確保型)				

コード	名称	数量	単位	単価	金額	備考
	給排気口下部フランジ 80A、SUS304	1.000	組			
	合計					算出数量 1.000 各単位
	単価					
	*** S単 - 7号 ***					
	袋体内圧検知口下部フランジ		組		1.000 各単位	当たり算出
	袋体内圧検知口下部フランジ 80A × 50A、SUS304			基本給時間:8.0 深夜時間:0.0	超勤時間:0.0 週休:補正なし	
	1)基礎データコード 2)規格	80A × 50A、SUS304		時間的制約:なし 夜間制約作業時間:0.0	制約作業時間:0.0	
	袋体内圧検知口下部フランジ 80A × 50A、SUS304	1.000	組			
	合計					算出数量 1.000 各単位
	単価					
	*** S単 - 8号 ***					
	フレキシブルジョイント		組		1.000 各単位	当たり算出
	フレキシブルジョイント JIS、10K、80A			基本給時間:8.0 深夜時間:0.0	超勤時間:0.0 週休:補正なし	
	1)基礎データコード 2)規格	JIS、10K、80A		時間的制約:なし 夜間制約作業時間:0.0	制約作業時間:0.0	
	フレキシブルジョイント JIS、10K、80A	1.000	組			
	合計					算出数量 1.000 各単位

事業名	農業水路等長寿命化・防災減災事業 井ノ口堰地区				
工事名	R 6 阿耕 長寿命化 井ノ口堰 下部工事(担い手確保型)				

コード	名称	数量	単位	単価	金額	備考
	単 価					
	*** S単 - 9号 ***					
	ドレンタンク(自動ドレン抜き装置)		組		1.000 各単位	当たり算出
	ドレンタンク(自動ドレン抜き装置) 500A×600H、SUS304			基本給時間:8.0 深夜時間:0.0	超勤時間:0.0 週休:補正なし	
	1)基礎データ 2)規格	500A×600H、SUS304		時間的制約:なし 夜間制約作業時間:0.0	制約作業時間:0.0	
	ドレンタンク(自動ドレン抜き装置) 500A×600H、SUS304	1.000	組			
	合 計					算出数量 1.000 各単位
	単 価					
	*** S単 - 10号 ***					
	ドレンタンク(高水位検知器)		組		1.000 各単位	当たり算出
	ドレンタンク(高水位検知器) 200A×600H、SUS304			基本給時間:8.0 深夜時間:0.0	超勤時間:0.0 週休:補正なし	
	1)基礎データ 2)規格	200A×600H、SUS304		時間的制約:なし 夜間制約作業時間:0.0	制約作業時間:0.0	
	ドレンタンク(高水位検知器) 200A×600H、SUS304	1.000	組			
	合 計					算出数量 1.000 各単位
	単 価					

事業名	農業水路等長寿命化・防災減災事業 井ノ口堰地区
工事名	R 6 阿耕 長寿命化 井ノ口堰 下部工事(担い手確保型)

コード	名称	数量	単位	単価	金額	備考
	*** S単 - 11号 ***					
	上流水位検知口ストレーナー		組		1.000 各単位	当たり算出
	上流水位検知口ストレーナー SUS304、5K、100A			基本給時間:8.0 深夜時間:0.0 時間的制約:なし 夜間制約作業時間:0.0	超勤時間:0.0 週休:補正なし	
	1)基礎データ 2)規格	SUS304、5K、100A			制約作業時間:0.0	
	上流水位検知口ストレーナー SUS304、5K、100A	1.000	組			
	合計					算出数量 1.000 各単位
	単価					
	*** S単 - 12号 ***					
	上流水位検知口ストレーナー取付用オールアンカー		本		1.000 各単位	当たり算出
	上流水位検知口ストレーナー取付用オールアンカー M16 (SC-1610)、SUS			基本給時間:8.0 深夜時間:0.0 時間的制約:なし 夜間制約作業時間:0.0	超勤時間:0.0 週休:補正なし	
	1)基礎データ 2)規格	M16 (SC-1610)、SUS			制約作業時間:0.0	
	上流水位検知口ストレーナー取付用オールアンカー M16、SUS	1.000	本			
	合計					算出数量 1.000 各単位
	単価					
	*** S単 - 13号 ***					
	溶接フランジ		枚		1.000 各単位	当たり算出

事業名	農業水路等長寿命化・防災減災事業 井ノ口堰地区				
工事名	R 6 阿耕 長寿命化 井ノ口堰 下部工事(担い手確保型)				

コード	名称	数量	単位	単 価	金 額	備 考
	溶接フランジ SUS304、10K、80A			基本給時間:8.0 深夜時間:0.0	超勤時間:0.0 週休:補正なし	
	1)基礎データコード 2)規格	SUS304、10K、80A		時間の制約:なし 夜間制約作業時間:0.0	制約作業時間:0.0	
	溶接フランジ SUS304、10K、80A	1.000	枚			
	合 計					算出数量 1.000 各単位
	単 価					
	*** S単 - 14号 ***					
	溶接フランジ		枚		1.000 各単位	当たり算出
	溶接フランジ SUS304、5K、25A			基本給時間:8.0 深夜時間:0.0	超勤時間:0.0 週休:補正なし	
	1)基礎データコード 2)規格	SUS304、5K、25A		時間の制約:なし 夜間制約作業時間:0.0	制約作業時間:0.0	
	溶接フランジ SUS304、5K、25A	1.000	枚			
	合 計					算出数量 1.000 各単位
	単 価					
	*** S単 - 15号 ***					
	溶接フランジ		枚		1.000 各単位	当たり算出
	溶接フランジ SUS304、5K、40A			基本給時間:8.0 深夜時間:0.0	超勤時間:0.0 週休:補正なし	
	1)基礎データコード 2)規格	SUS304、5K、40A		時間の制約:なし 夜間制約作業時間:0.0	制約作業時間:0.0	

事業名	農業水路等長寿命化・防災減災事業 井ノ口堰地区
工事名	R 6 阿耕 長寿命化 井ノ口堰 下部工事(担い手確保型)

コード	名称	数量	単位	単価	金額	備考
	溶接フランジ SUS304、5K、40A	1.000	枚			
	合計					算出数量 1.000 各単位
	単価					
	*** S単 - 16号 ***					
	溶接フランジ		枚		1.000 各単位	当たり算出
	溶接フランジ SUS304、5K、80A			基本給時間:8.0 深夜時間:0.0	超勤時間:0.0 週休:補正なし	
	1)基礎データコード 2)規格	SUS304、5K、80A		時間的制約:なし 夜間制約作業時間:0.0	制約作業時間:0.0	
	溶接フランジ SUS304、5K、80A	1.000	枚			
	合計					算出数量 1.000 各単位
	単価					
	*** S単 - 17号 ***					
	ボルト、ナット		組		1.000 各単位	当たり算出
	ボルト、ナット SUS304、10K、80A			基本給時間:8.0 深夜時間:0.0	超勤時間:0.0 週休:補正なし	
	1)基礎データコード 2)規格	SUS304、10K、80A		時間的制約:なし 夜間制約作業時間:0.0	制約作業時間:0.0	
	ボルト、ナット SUS304、10K、80A	1.000	組			
	合計					算出数量 1.000 各単位

事業名	農業水路等長寿命化・防災減災事業 井ノ口堰地区
工事名	R 6 阿耕 長寿命化 井ノ口堰 下部工事(担い手確保型)

コード	名称	数量	単位	単価	金額	備考
	単 価					
	*** S単 - 18号 ***					
	ボルト、ナット、パッキン		組		1.000 各単位	当たり算出
	ボルト、ナット、パッキン SUS304、5K、25A、パッキン材質CR			基本給時間:8.0 深夜時間:0.0	超勤時間:0.0 週休:補正なし	
	1)基礎データ 2)規格	SUS304、5K、25A、パッキン材質CR		時間的制約:なし 夜間制約作業時間:0.0	制約作業時間:0.0	
	ボルト、ナット、パッキン SUS304、5K、25A、パッキン材質CR	1.000	組			
	合 計					算出数量 1.000 各単位
	単 価					
	*** S単 - 19号 ***					
	ボルト、ナット、パッキン		組		1.000 各単位	当たり算出
	ボルト、ナット、パッキン SUS304、5K、40A、パッキン材質CR			基本給時間:8.0 深夜時間:0.0	超勤時間:0.0 週休:補正なし	
	1)基礎データ 2)規格	SUS304、5K、40A、パッキン材質CR		時間的制約:なし 夜間制約作業時間:0.0	制約作業時間:0.0	
	ボルト、ナット、パッキン SUS304、5K、40A、パッキン材質CR	1.000	組			
	合 計					算出数量 1.000 各単位
	単 価					

事業名	農業水路等長寿命化・防災減災事業 井ノ口堰地区
工事名	R 6 阿耕 長寿命化 井ノ口堰 下部工事(担い手確保型)

コード	名称	数量	単位	単価	金額	備考
	*** S単 - 20号 ***					
	ボルト、ナット、パッキン		組		1.000 各単位	当たり算出
	ボルト、ナット、パッキン SUS304、5K、80A、パッキン材質CR			基本給時間:8.0 深夜時間:0.0	超勤時間:0.0 週休:補正なし	
	1)基礎データ 2)規格	SUS304、5K、80A、パッキン材質CR		時間的制約:なし 夜間制約作業時間:0.0	制約作業時間:0.0	
	ボルト、ナット、パッキン SUS304、5K、80A、パッキン材質CR	1.000	組			
	合計					算出数量 1.000 各単位
	単価					
	*** S単 - 21号 ***					
	90度溶接エルボ(ショート)		個		1.000 各単位	当たり算出
	90度溶接エルボ(ショート) SUS304、Sch20、25A			基本給時間:8.0 深夜時間:0.0	超勤時間:0.0 週休:補正なし	
	1)基礎データ 2)規格	SUS304、Sch20、25A		時間的制約:なし 夜間制約作業時間:0.0	制約作業時間:0.0	
	90度溶接エルボ(ショート) SUS304、Sch20、25A	1.000	個			
	合計					算出数量 1.000 各単位
	単価					
	*** S単 - 22号 ***					
	90度溶接エルボ(ショート)		個		1.000 各単位	当たり算出

事業名	農業水路等長寿命化・防災減災事業 井ノ口堰地区				
工事名	R 6 阿耕 長寿命化 井ノ口堰 下部工事(担い手確保型)				

コード	名称	数量	単位	単価	金額	備考
	90度溶接エルボ(ショート) SUS304、Sch20、40A			基本給時間:8.0 深夜時間:0.0	超勤時間:0.0 週休:補正なし	
	1)基礎データ-コード 2)規格	SUS304、Sch20、40A		時間の制約:なし 夜間制約作業時間:0.0	制約作業時間:0.0	
	90度溶接エルボ(ショート) SUS304、Sch20、40A	1.000	個			
	合計					算出数量 1.000 各単位
	単価					
	*** S単 - 23号 ***					
	90度溶接エルボ(ショート)		個		1.000 各単位	当たり算出
	90度溶接エルボ(ショート) SUS304、Sch10、80A			基本給時間:8.0 深夜時間:0.0	超勤時間:0.0 週休:補正なし	
	1)基礎データ-コード 2)規格	SUS304、Sch10、80A		時間の制約:なし 夜間制約作業時間:0.0	制約作業時間:0.0	
	90度溶接エルボ(ショート) SUS304、Sch10、80A	1.000	個			
	合計					算出数量 1.000 各単位
	単価					
	*** S単 - 24号 ***					
	溶接ティー		個		1.000 各単位	当たり算出
	溶接ティー SUS304、Sch10、80A			基本給時間:8.0 深夜時間:0.0	超勤時間:0.0 週休:補正なし	
	1)基礎データ-コード 2)規格	SUS304、Sch10、80A		時間の制約:なし 夜間制約作業時間:0.0	制約作業時間:0.0	

事業名	農業水路等長寿命化・防災減災事業 井ノ口堰地区
工事名	R 6 阿耕 長寿命化 井ノ口堰 下部工事(担い手確保型)

コード	名称	数量	単位	単価	金額	備考
	溶接ティー SUS304、Sch10、80A	1.000	個			
	合計					算出数量 1.000 各単位
	単価					
	*** S単 - 25号 ***					
	溶接径違いティー		個		1.000 各単位	当たり算出
	溶接径違いティー SUS304、Sch20、80A×40A			基本給時間:8.0 深夜時間:0.0	超勤時間:0.0 週休:補正なし	
	1)基礎データコード 2)規格	SUS304、Sch20、80A×40A		時間的制約:なし 夜間制約作業時間:0.0	制約作業時間:0.0	
	溶接径違いティー SUS304、Sch20、80A×40A	1.000	個			
	合計					算出数量 1.000 各単位
	単価					
	*** S単 - 26号 ***					
	溶接径違いティー		個		1.000 各単位	当たり算出
	溶接径違いティー SUS304、Sch20、80A×50A			基本給時間:8.0 深夜時間:0.0	超勤時間:0.0 週休:補正なし	
	1)基礎データコード 2)規格	SUS304、Sch20、80A×50A		時間的制約:なし 夜間制約作業時間:0.0	制約作業時間:0.0	
	溶接径違いティー SUS304、Sch20、80A×50A	1.000	個			
	合計					算出数量 1.000 各単位

事業名	農業水路等長寿命化・防災減災事業 井ノ口堰地区				
工事名	R 6 阿耕 長寿命化 井ノ口堰 下部工事(担い手確保型)				

コード	名称	数量	単位	単価	金額	備考
	単 価					
	*** S単 - 27号 ***					
	溶接レジュースー		個		1.000 各単位	当たり算出
	溶接レジュースー SUS304、Sch20、80A×50A			基本給時間:8.0 深夜時間:0.0 時間的制約:なし 夜間制約作業時間:0.0	超勤時間:0.0 週休:補正なし 制約作業時間:0.0	
	1)基礎データ 2)規格	SUS304、Sch20、80A×50A				
	溶接レジュースー SUS304、Sch20、80A×50A	1.000	個			
	合 計					算出数量 1.000 各単位
	単 価					
	*** S単 - 28号 ***					
	ねじ込みニップル		個		1.000 各単位	当たり算出
	ねじ込みニップル SCS13、25A			基本給時間:8.0 深夜時間:0.0 時間的制約:なし 夜間制約作業時間:0.0	超勤時間:0.0 週休:補正なし 制約作業時間:0.0	
	1)基礎データ 2)規格	SCS13、25A				
	ねじ込みニップル SCS13、25A	1.000	個			
	合 計					算出数量 1.000 各単位
	単 価					

事業名	農業水路等長寿命化・防災減災事業 井ノ口堰地区
工事名	R 6 阿耕 長寿命化 井ノ口堰 下部工事(担い手確保型)

コード	名称	数量	単位	単価	金額	備考
	*** S単 - 29号 ***					
	給排気パイプ		m		1.000 各単位	当たり算出
	給排気パイプ SUS304TP、Sch20、50A			基本給時間:8.0 深夜時間:0.0	超勤時間:0.0 週休:補正なし	
	1)基礎デ-カット 2)規格	SUS304TP、Sch20、50A		時間的制約:なし 夜間制約作業時間:0.0	制約作業時間:0.0	
	給排気パイプ SUS304TP、Sch20、50A	1.000	m			
	合計					算出数量 1.000 各単位
	単価					
	*** S単 - 30号 ***					
	給排気パイプ		m		1.000 各単位	当たり算出
	給排気パイプ SUS304TP、Sch10、80A			基本給時間:8.0 深夜時間:0.0	超勤時間:0.0 週休:補正なし	
	1)基礎デ-カット 2)規格	SUS304TP、Sch10、80A		時間的制約:なし 夜間制約作業時間:0.0	制約作業時間:0.0	
	給排気パイプ SUS304TP、Sch10、80A	1.000	m			
	合計					算出数量 1.000 各単位
	単価					
	*** S単 - 31号 ***					
	袋体内圧検知パイプ		m		1.000 各単位	当たり算出

事業名	農業水路等長寿命化・防災減災事業 井ノ口堰地区				
工事名	R 6 阿耕 長寿命化 井ノ口堰 下部工事(担い手確保型)				

コード	名称	数量	単位	単価	金額	備考
	袋体内圧検知パイプ SUS304TP、Sch10、80A			基本給時間:8.0 深夜時間:0.0	超勤時間:0.0 週休:補正なし	
	1)基礎データコード 2)規格	SUS304TP、Sch10、80A		時間の制約:なし 夜間制約作業時間:0.0	制約作業時間:0.0	
	袋体内圧検知パイプ SUS304TP、Sch10、80A	1.000	m			
	合計					算出数量 1.000 各単位
	単価					
	*** S単 - 32号 ***					
	ドレン抜きパイプ		m		1.000 各単位	当たり算出
	ドレン抜きパイプ SUS304TP、Sch20、25A			基本給時間:8.0 深夜時間:0.0	超勤時間:0.0 週休:補正なし	
	1)基礎データコード 2)規格	SUS304TP、Sch20、25A		時間の制約:なし 夜間制約作業時間:0.0	制約作業時間:0.0	
	ドレン抜きパイプ SUS304TP、Sch20、25A	1.000	m			
	合計					算出数量 1.000 各単位
	単価					
	*** S単 - 33号 ***					
	ドレン抜きパイプ		m		1.000 各単位	当たり算出
	ドレン抜きパイプ SUS304TP、Sch20、40A			基本給時間:8.0 深夜時間:0.0	超勤時間:0.0 週休:補正なし	
	1)基礎データコード 2)規格	SUS304TP、Sch20、40A		時間の制約:なし 夜間制約作業時間:0.0	制約作業時間:0.0	

事業名	農業水路等長寿命化・防災減災事業 井ノ口堰地区				
工事名	R 6 阿耕 長寿命化 井ノ口堰 下部工事 (担い手確保型)				

コード	名称	数量	単位	単価	金額	備考
	ドレン抜きパイプ SUS304TP、Sch20、40A	1.000	m			
	合計					算出数量 1.000 各単位
	単価					
	*** S単 - 34号 ***					
	整形金具(給排気口用)		組		1.000 各単位	当たり算出
	整形金具(給排気口用) 50A、SS400			基本給時間:8.0 深夜時間:0.0	超勤時間:0.0 週休:4週8休以上	
	1)基礎デ-タコト 2)規格	50A、SS400		時間の制約:なし 夜間制約作業時間:0.0	制約作業時間:0.0	
	整形金具(給排気口用) 50A、SS400	1.000	組			
	合計					算出数量 1.000 各単位
	単価					
	*** S単 - 35号 ***					
	整形金具(給排気口用)		組		1.000 各単位	当たり算出
	整形金具(給排気口用) 80A、SS400			基本給時間:8.0 深夜時間:0.0	超勤時間:0.0 週休:4週8休以上	
	1)基礎デ-タコト 2)規格	80A、SS400		時間の制約:なし 夜間制約作業時間:0.0	制約作業時間:0.0	
	整形金具(給排気口用) 80A、SS400	1.000	組			
	合計					算出数量 1.000 各単位

事業名	農業水路等長寿命化・防災減災事業 井ノ口堰地区
工事名	R 6 阿耕 長寿命化 井ノ口堰 下部工事(担い手確保型)

コード	名称	数量	単位	単価	金額	備考
	単 価					
	*** S単 - 36号 ***					
	整形金具(袋体内圧検知口用)		組		1.000 各単位	当たり算出
	整形金具(袋体内圧検知口用) 80A×50A、SS400			基本給時間:8.0 深夜時間:0.0	超勤時間:0.0 週休:4週8休以上	
	1)基礎データ 2)規格	80A×50A、SS400		時間的制約:なし 夜間制約作業時間:0.0	制約作業時間:0.0	
	整形金具(袋体内圧検知口用) 80A×50A、SS400	1.000	組			
	合 計					算出数量 1.000 各単位
	単 価					
	*** S単 - 37号 ***					
	アンカーボルト布設金具		kg		1.000 各単位	当たり算出
	アンカーボルト布設金具 SS400			基本給時間:8.0 深夜時間:0.0	超勤時間:0.0 週休:4週8休以上	
	1)基礎データ 2)規格	SS400		時間的制約:なし 夜間制約作業時間:0.0	制約作業時間:0.0	
	アンカーボルト布設金具 SS400	1.000	kg			
	合 計					算出数量 1.000 各単位
	単 価					

事業名	農業水路等長寿命化・防災減災事業 井ノ口堰地区
工事名	R 6 阿耕 長寿命化 井ノ口堰 下部工事(担い手確保型)

コード	名称	数量	単位	単価	金額	備考
	*** S単 - 38号 ***					
	鉄筋		kg		1.000 各単位	当たり算出
	鉄筋 D16、SD295			基本給時間:8.0 深夜時間:0.0	超勤時間:0.0 週休:4週8休以上	
	1)基礎デ-タ-ト 2)規格	D16、SD295		時間的制約:なし 夜間制約作業時間:0.0	制約作業時間:0.0	
	鉄筋 D16、SD295	1.000	kg			
	合計					算出数量 1.000 各単位
	単価					
	*** S単 - 39号 ***					
	形鋼		kg		1.000 各単位	当たり算出
	形鋼 L-6*50*50、SS400			基本給時間:8.0 深夜時間:0.0	超勤時間:0.0 週休:4週8休以上	
	1)基礎デ-タ-ト 2)規格	L-6*50*50、SS400		時間的制約:なし 夜間制約作業時間:0.0	制約作業時間:0.0	
	形鋼 L-6*50*50、SS400	1.000	kg			
	合計					算出数量 1.000 各単位
	単価					
	*** S単 - 40号 ***					
	オールアンカー		本		1.000 各単位	当たり算出

事業名	農業水路等長寿命化・防災減災事業 井ノ口堰地区				
工事名	R 6 阿耕 長寿命化 井ノ口堰 下部工事(担い手確保型)				

コード	名称	数量	単位	単価	金額	備考
	オールアンカー C-1210			基本給時間:8.0 深夜時間:0.0	超勤時間:0.0 週休:4週8休以上	
	1)基礎データコード 2)規格	C-1210		時間の制約:なし 夜間制約作業時間:0.0	制約作業時間:0.0	
	オールアンカー C-1210	1.000	本			
	合計					算出数量 1.000 各単位
	単価					
	*** S単 - 41号 ***					
	Uボルト・ナット		本		1.000 各単位	当たり算出
	Uボルト・ナット 40A、M10、SUS304			基本給時間:8.0 深夜時間:0.0	超勤時間:0.0 週休:4週8休以上	
	1)基礎データコード 2)規格	40A、M10、SUS304		時間の制約:なし 夜間制約作業時間:0.0	制約作業時間:0.0	
	Uボルト・ナット 40A、M10、SUS304	1.000	本			
	合計					算出数量 1.000 各単位
	単価					
	*** S単 - 42号 ***					
	Uボルト・ナット		本		1.000 各単位	当たり算出
	Uボルト・ナット 80A、M10、SUS304			基本給時間:8.0 深夜時間:0.0	超勤時間:0.0 週休:4週8休以上	
	1)基礎データコード 2)規格	80A、M10、SUS304		時間の制約:なし 夜間制約作業時間:0.0	制約作業時間:0.0	

事業名	農業水路等長寿命化・防災減災事業 井ノ口堰地区				
工事名	R6阿耕 長寿命化 井ノ口堰 下部工事(担い手確保型)				

コード	名称	数量	単位	単価	金額	備考
	Uボルト・ナット 80A、M10、SUS304	1.000	本			
	合計					算出数量 1.000 各単位
	単価					
	*** S単 - 43号 ***					
	アンカーボルト用ブッシュ		本		1.000 各単位	当たり算出
	アンカーボルト用ブッシュ M27用、SS400			基本給時間:8.0 深夜時間:0.0	超勤時間:0.0 週休:4週8休以上	
	1)基礎データコード 2)規格	M27用、SS400		時間的制約:なし 夜間制約作業時間:0.0	制約作業時間:0.0	
	アンカーボルト用ブッシュ M27用、SS400	1.000	本			
	合計					算出数量 1.000 各単位
	単価					
	*** S単 - 44号 ***					
	[施設機械労務単価]		人		1.000 [各単位]	当たり算出
	[施設機械労務単価] ,その他設備(区分1),			基本給時間:8.0 深夜時間:0.0	超勤時間:0.0 週休:4週8休以上	
	1)工種区分 2)労務者区分	その他設備(区分1)		時間的制約:なし 夜間制約作業時間:0.0	制約作業時間:0.0	
	3)その他の補助文					
	据付工	1.000	人			

事業名	農業水路等長寿命化・防災減災事業 井ノ口堰地区
工事名	R 6 阿耕 長寿命化 井ノ口堰 下部工事(担い手確保型)

コード	名称	数量	単位	単価	金額	備考
	合計					算出数量 1.000 [各単位]
	単価					
	*** S単 - 45号 ***					
	[施設機械労務単価]		人		1.000 [各単位]	当たり算出
	[施設機械労務単価] ,その他設備(区分1),			基本給時間:8.0 深夜時間:0.0	超勤時間:0.0 週休:4週8休以上	
	1)工種区分 2)労務者区分	その他設備(区分1)		時間的制約:なし 夜間制約作業時間:0.0	制約作業時間:0.0	
	3)その他の補助文					
	普通作業員	1.000	人			
	合計					算出数量 1.000 [各単位]
	単価					
	*** S単 - 46号 ***					
	輸送費(ゴム引)		式		1.000 式	当たり算出
	輸送費 河川・水路用水門設備,ゴム引き布製起伏堰,107[各単位],25.2km			基本給時間:8.0 深夜時間:0.0	超勤時間:0.0 週休:4週8休以上	
	1)工種区分 2)対象要素(X)の数量	河川・水路用水門設備 107.000[各単位]		時間的制約:なし 夜間制約作業時間:0.0	制約作業時間:0.0	
	3)想定輸送距離(D)の数量 4)設備区分(河川用水門)	25.200km 起伏堰				
	5)形式区分(河川・水路用水門設備)	ゴム引き布製起伏堰				

事業名	農業水路等長寿命化・防災減災事業 井ノ口堰地区
工事名	R 6 阿耕 長寿命化 井ノ口堰 下部工事(担い手確保型)

コード	名称	数量	単位	単価	金額	備考
	*** X単 - 1号 ***					
	補助材料費(据付)		式		1.000	式 当たり算出
	補助材料費(据付)			基本給時間:8.0 深夜時間:0.0	超勤時間:0.0 週休:4週8休以上	
	1)工種区分 2)据付補助材料費率(Y)	その他		時間的制約:なし 夜間制約作業時間:0.0	制約作業時間:0.0	
	3)工種区分の名称 4)据付材料費対象金額小計(円)					
	据付補助材料費	0.070	式			
	合計					算出数量 1.000 式
	単価		式			
	*** X単 - 2号 ***					
	雑器具損料		式		1.000	式 当たり算出
	雑器具損料			基本給時間:8.0 深夜時間:0.0	超勤時間:0.0 週休:4週8休以上	
	1)雑器具損料対象金額小計(円)			時間的制約:なし 夜間制約作業時間:0.0	制約作業時間:0.0	
	雑器具損料	0.020	式			
	合計					算出数量 1.000 式
	単価		式			
	*** X単 - 3号 ***					

事業名	農業水路等長寿命化・防災減災事業 井ノ口堰地区
工事名	R 6 阿耕 長寿命化 井ノ口堰 下部工事(担い手確保型)

コード	名称	数量	単位	単 価	金 額	備 考
	雑器具損料		式		1.000 式	当たり算出
	雑器具損料			基本給時間:8.0 深夜時間:0.0	超勤時間:0.0 週休:4週8休以上	
	1)雑器具損料対象金額小計(円)			時間的制約:なし 夜間制約作業時間:0.0	制約作業時間:0.0	
	雑器具損料	0.020	式			
	合 計					算出数量 1.000 式
	単 価		式			
	*** X単 - 4号 ***					
	据付間接費		式		1.000 式	当たり算出
	据付間接費			基本給時間:8.0 深夜時間:0.0	超勤時間:0.0 週休:4週8休以上	
	1)工種区分	ゴム引布製起伏ゲート設備		時間的制約:なし 夜間制約作業時間:0.0	制約作業時間:0.0	
	2)据付間接費率(Y)	90.000%				
	3)工種区分の名称					
	4)据付工対象金額(円)					
	据付間接費	0.900	式			
	合 計					算出数量 1.000 式
	単 価		式			
	*** X単 - 5号 ***					
	据付間接費		式		1.000 式	当たり算出

事業名	農業水路等長寿命化・防災減災事業 井ノ口堰地区
工事名	R 6 阿耕 長寿命化 井ノ口堰 下部工事(担い手確保型)

コード	名称(規格)	数量	単位	単価	金額	備考
K96005	ボルト、ナット SUS304、10K、80A		組	2,710		S単 17号
K96006	ボルト、ナット、パッキン SUS304、5K、25A、パッキン材質CR		組	550		S単 18号
K96007	ボルト、ナット、パッキン SUS304、5K、40A、パッキン材質CR		組	830		S単 19号
K96008	ボルト、ナット、パッキン SUS304、5K、80A、パッキン材質CR		組	1,780		S単 20号
K96013	溶接径違いティー SUS304、Sch20、80A×40A		個	12,800		S単 25号
K96017	給排気パイプ SUS304TP、Sch20、50A		m	39,100		S単 29号
K96018	給排気パイプ SUS304TP、Sch10、80A		m	48,400		S単 30号
K96019	袋体内圧検知パイプ SUS304TP、Sch10、80A		m	48,400		S単 31号
K96020	ドレン抜きパイプ SUS304TP、Sch20、25A		m	22,500		S単 32号
K96021	ドレン抜きパイプ SUS304TP、Sch20、40A		m	30,100		S単 33号
K96022	アンカーボルト M27、SUS304N2、SUSナット付き		本	32,300		S単 4号
K96023	給排気口下部フランジ 50A、SUS304		組	55,000		S単 5号
K96024	給排気口下部フランジ 80A、SUS304		組	89,500		S単 6号
K96025	袋体内圧検知口下部フランジ 80A×50A、SUS304		組	128,000		S単 7号
K96026	フレキシブルジョイント JIS、10K、80A		組	342,000		S単 8号
K96027	ドレンタンク(自動ドレン抜き装置) 500A×600H、SUS304		組	899,000		S単 9号
K96028	ドレンタンク(高水位検知器) 200A×600H、SUS304		組	446,000		S単 10号
K96029	上流水位検知口ストレーナー SUS304、5K、100A		組	51,100		S単 11号

事業名	農業水路等長寿命化・防災減災事業 井ノ口堰地区
工事名	R 6 阿耕 長寿命化 井ノ口堰 下部工事 (担い手確保型)

項目名	内容
工事名	
工事区分	
積算区分	
積算体系区分	【一般土木工事】
工種区分	河川工事
工種体系区分	
工事工種体系年番号	
契約保証費	
前払金支出割合	35%を超え40%以下
電力区分	低圧・業者持・1年未満
週休2日補正	4週8休以上
熱中症対策補正 (現場管理費)	0.00%
施工地域区分	補正なし
現場環境改善費の計上	しない
3次元出来形管理補正 (共通仮設費)	補正なし
3次元出来形管理補正 (現場管理費)	補正なし

事業名	農業水路等長寿命化・防災減災事業 井ノ口堰地区
工事名	R 6 阿耕 長寿命化 井ノ口堰 下部工事 (担い手確保型)

項目名	数量	単位	金額	備考
1 工事価格				
2 ・工事原価				
3 純工事費				
4 ・直接工事費				
5 ・・・・直接工事費 (仮設工を除く)	1.000	式		
6 ・・・・直接工事費 (仮設工)	1.000	式		
7 ・間接工事費				
8 ・・・・共通仮設費				
9 ・・・・事業損失防止施設費	1.000	式		
10 ・・・・運搬費～営繕費等				
11 ・・・・現場管理費				
12 ・・・・現場管理費 (率計上)				
13 ・一般管理費等				

事業名	農業水路等長寿命化・防災減災事業 井ノ口堰地区
工事名	R 6 阿耕 長寿命化 井ノ口堰 下部工事（担い手確保型）

工 種 名 称	数 量	単 位	金 額	備 考
直接工事費（仮設工を除く）内訳				
直接工事費（仮設工を除く）	1.000	式		
・ 構造物撤去工	1.000	式		
・ ・ 構造物取壊し工 コンクリート(無筋)	1.000	式		
・ ・ 構造物取壊し工 アスファルト	1.000	式		
・ ・ 廃棄物処理工 既設ゴム袋体	1.000	式		
・ 復旧工	1.000	式		
・ ・ 作業土工	1.000	式		
・ ・ 法留壁工	1.000	式		
・ ・ 護岸工	1.000	式		
・ ・ 箱抜き部コンクリート復旧	1.000	式		
・ ・ 屋外配管	1.000	式		
・ ・ アスファルト復旧	1.000	式		

事業名	農業水路等長寿命化・防災減災事業 井ノ口堰地区				
工事名	R 6 阿耕 長寿命化 井ノ口堰 下部工事 (担い手確保型)				

名称(規格)	数量	単位	単価	金額	備考
廃棄物処理工 廃プラスチック処分(既設ゴム堰用袋体)	4.800	ton			単A B単 10号
合計					
・復旧工	1.000	式			
・・作業土工	1.000	式			
床掘り	18	m3			単A B単 11号
埋戻	14.000	m3			単A B単 12号
合計					
・・法留壁工	1.000	式			
コンクリート 18-8-40(高炉B) W/C60%	2.0	m3			単A B単 13号
型枠	15	m ²			単A B単 14号
目地板	1	m ²			単A B単 15号
合計					
・・護岸工	1.000	式			
コンクリート 18-8-40(高炉B) W/C60%	7.0	m3			単A B単 16号
型枠	17	m ²			単A B単 17号

事業名	農業水路等長寿命化・防災減災事業 井ノ口堰地区
工事名	R 6 阿耕 長寿命化 井ノ口堰 下部工事 (担い手確保型)

名称(規格)	数量	単位	単価	金額	備考
合計					
・・箱抜き部コンクリート復旧	1.000	式			
コンクリート 18-8-40(高炉B) W/C60%	136	m ³			単A B単 18号
合計					
・・屋外配管	1.000	式			
配管コンクリート 18-8-40(高炉B) W/C60%	2.0	m ³			単A B単 19号
型枠	10	m ²			単A B単 20号
合計					
・・アスファルト復旧	1.000	式			
表層(車道・路肩部)	51	m ²			単A B単 21号
上層路盤(車道・路肩部)	12	m ²			単A B単 22号
合計					

事業名	農業水路等長寿命化・防災減災事業 井ノ口堰地区				
工事名	R 6 阿耕 長寿命化 井ノ口堰 下部工事 (担い手確保型)				

名称(規格)	数量	単位	単価	金額	備考
直接工事費(仮設工)					
・仮設工	1.000	式			
・・安全費	1.000	式			
交通誘導警備員	30	人			単A B単 23号
合 計					
・・仮設道路工 河川内	1.000	式			
仮設盛土投入(積込(ルーズ))	520	m3			単A B単 24号
仮設盛土撤去	520.000	m3			単A B単 25号
合 計					
・・仮締切工 河川内締切	1.000	式			
大型土のう製作工	643.000	袋			単A B単 26号
大型土のう用土砂運搬 仮置き場 現場	534.000	m3			単A B単 27号
大型土のう設置工 堤防天端 河川内	643.000	袋			単A B単 28号
大型土のう設置工 1次施工(右岸側締切)	643.000	袋			単A B単 29号
大型土のう設置工 2次施工(左岸側締切)	501.000	袋			単A B単 30号
大型土のう撤去工 河川内 堤防天端	643.000	袋			単A B単 31号

事業名	農業水路等長寿命化・防災減災事業 井ノ口堰地区
工事名	R 6 阿耕 長寿命化 井ノ口堰 下部工事(担い手確保型)

コード	名称(規格)	数量	単位	単価	金額	備考
	*** B単 - 1号 ***					
	コンクリート構造物取壊し 無筋		m3		1.000 m3	当たり算出
	【構造物取壊し】 無筋,制約無,機械,昼間施工,する	1.000	m3			S単 15号
	合計					
	単価					
	*** B単 - 2号 ***					
	殻運搬 無筋		m3		1.000 m3	当たり算出
	SP 殻運搬 コクリト(無筋)構造物とりこわし,機械積込,無し,3.3km以下	1.000	m3			S単 29号
	合計					
	単価					
	*** B単 - 3号 ***					
	殻運搬・処理(産業廃棄物処分費) 無筋		m3		1.000 m3	当たり算出
	建設廃材 無筋コンクリート廃材	1.000	m3			S単 10号
	合計					
	単価					

事業名	農業水路等長寿命化・防災減災事業 井ノ口堰地区
工事名	R 6 阿耕 長寿命化 井ノ口堰 下部工事(担い手確保型)

コード	名称(規格)	数量	単位	単価	金額	備考
	*** B単 - 4号 ***					
	舗装版破碎		m ²		1.000 m ²	当たり算出
	SP 舗装版破碎 アスファルト舗装版,無し,不要,15cm以下,-,有り,なし	1.000	m ²			S単 31号
	合計					
	単価					
	*** B単 - 5号 ***					
	舗装版切断		m		1.000 m	当たり算出
	SP 舗装版切断 アスファルト舗装版,15cm以下,-,-	1.000	m			S単 32号
	合計					
	単価					
	*** B単 - 6号 ***					
	殻運搬 アスファルト		m ³		1.000 m ³	当たり算出
	SP 殻運搬 舗装版破碎,機械積込(舗装版厚15cm以下),無し,3.5km以下	1.000	m ³			S単 30号
	合計					
	単価					

事業名	農業水路等長寿命化・防災減災事業 井ノ口堰地区
工事名	R 6 阿耕 長寿命化 井ノ口堰 下部工事(担い手確保型)

コード	名称(規格)	数量	単位	単価	金額	備考
	*** B単 - 7号 ***					
	殻運搬・処理(産業廃棄物処分費) アスファルト		m3		1.000 m3	当たり算出
	建設廃材 アスファルトコンクリート廃材	1.000	m3			S単 11号
	合計					
	単価					
	*** B単 - 8号 ***					
	建設汚泥 処分(運搬含む)		m3		1.000 m3	当たり算出
	SP 土砂等運搬 標準,バ ック杓山積0.8m3(平積0.6m3),土砂(岩塊・玉石混り土含む),無し,11.5km 以下	1.000	m3			S単 26号
	建設廃材 建設汚泥	1.000	m3			S単 12号
	合計					
	単価					
	*** B単 - 9号 ***					
	廃棄物処理工 廃プラスチック運搬(既設ゴム堰用袋体)		ton		1.000 ton	当たり算出
	廃プラスチック運搬 既設ゴム堰用袋体	1.000	ton			T単 1号
	合計					

事業名	農業水路等長寿命化・防災減災事業 井ノ口堰地区
工事名	R 6 阿耕 長寿命化 井ノ口堰 下部工事(担い手確保型)

コード	名称(規格)	数量	単位	単価	金額	備考
	単 価					
	*** B単 - 10号 ***					
	廃棄物処理工 廃プラスチック処分(既設ゴム堰用袋体)		ton		1.000 ton	当たり算出
	廃プラスチック処分費	1.000	ton			S単 13号
	合 計					
	単 価					
	*** B単 - 11号 ***					
	床掘り		m3		1.000 m3	当たり算出
	SP 床掘り 土砂,標準,無し,無し,なし	1.000	m3			S単 25号
	合 計					
	単 価					
	*** B単 - 12号 ***					
	埋戻		m3		1.000 m3	当たり算出
	人力土工(盛土・埋戻) 砂・砂質土,埋戻,まき出し,振動コパク()	1.000	m3			S単 1号
	SP 積込(ルーズ) 土砂,土量50,000m3未満	1.110	m3			S単 24号

事業名	農業水路等長寿命化・防災減災事業 井ノ口堰地区
工事名	R 6 阿耕 長寿命化 井ノ口堰 下部工事(担い手確保型)

コード	名称(規格)	数量	単位	単価	金額	備考
	SP 土砂等運搬 標準,ハッ杓山積0.8m3(平積0.6m3),土砂(岩塊・玉石混り土含む),無し,0.3km以下	1.110	m3			S単 27号
	合計					
	単価					
	*** B単 - 13号 ***					
	コンクリート 18-8-40(高炉B) W/C60%		m3		1.000 m3	当たり算出
	SP コンクリート 小型構造物,人力打設,計上する,-,一般養生,-,無し,-,18-8-40(高炉B) W/C60%	1.000	m3			S単 38号
	合計					
	単価					
	*** B単 - 14号 ***					
	型枠		m ²		1.000 m ²	当たり算出
	SP 型枠 一般型枠,小型構造物	1.000	m ²			S単 33号
	合計					
	単価					
	*** B単 - 15号 ***					

事業名	農業水路等長寿命化・防災減災事業 井ノ口堰地区
工事名	R 6 阿耕 長寿命化 井ノ口堰 下部工事(担い手確保型)

コード	名称(規格)	数量	単位	単価	金額	備考
	目地板		m ²		1.000 m ²	当たり算出
	SP 目地板 30m2未満,計上する,目地板(瀝青質板) t=10mm	1.000	m ²			S単 35号
	合計					
	単価					
	*** B単 - 16号 ***					
	コンクリート 18-8-40(高炉B) W/C60%		m ³		1.000 m ³	当たり算出
	SP コンクリート 無筋・鉄筋構造物,人力打設,計上する,-,一般養生,-,無し,-,18-8-40(高炉B) W /C60%	1.000	m ³			S単 39号
	合計					
	単価					
	*** B単 - 17号 ***					
	型枠		m ²		1.000 m ²	当たり算出
	SP 型枠 一般型枠,鉄筋・無筋構造物	1.000	m ²			S単 34号
	合計					
	単価					

事業名	農業水路等長寿命化・防災減災事業 井ノ口堰地区
工事名	R 6 阿耕 長寿命化 井ノ口堰 下部工事(担い手確保型)

コード	名称(規格)	数量	単位	単価	金額	備考
	*** B単 - 18号 ***					
	コンクリート 18-8-40(高炉B) W/C60%		m3		1.000 m3	当たり算出
	SP コンクリート 無筋・鉄筋構造物,コンクリートポンプ車打設,計上する,10m3以上100m3未満,一般養生, 60m以下,-,-,18-8-40(高炉B) W/C60%	1.000	m3			S単 40号
	合計					
	単価					
	*** B単 - 19号 ***					
	配管コンクリート 18-8-40(高炉B) W/C60%		m3		1.000 m3	当たり算出
	SP コンクリート 小型構造物,人力打設,計上する,-,一般養生,-,無し,-,18-8-40(高炉B) W/C60%	1.000	m3			S単 38号
	合計					
	単価					
	*** B単 - 20号 ***					
	型枠		m ²		1.000 m ²	当たり算出
	SP 型枠 一般型枠,小型構造物	1.000	m ²			S単 33号
	合計					
	単価					

事業名	農業水路等長寿命化・防災減災事業 井ノ口堰地区
工事名	R 6 阿耕 長寿命化 井ノ口堰 下部工事(担い手確保型)

コード	名称(規格)	数量	単位	単価	金額	備考
	*** B単 - 21号 ***					
	表層(車道・路肩部)		m ²		1.000 m ²	当たり算出
	SP表層(車道・路肩部)再生密粒度アスコン(13) 1.4m未満1層仕上厚50mm以下,40mm,各種(2.30以上2.40t/m3未満),ﾌﾟﾗｲﾑｺｰﾄﾞ 各種,密粒度アスコン(20)	1.000	m ²			S単 37号
	合計					
	単価					
	*** B単 - 22号 ***					
	上層路盤(車道・路肩部)		m ²		1.000 m ²	当たり算出
	SP 上層路盤(車道・路肩部) 路盤材,再生粒度調整碎石 RM-30,-,-,1層施工,なし,0mm,100mm	1.000	m ²			S単 36号
	合計					
	単価					
	*** B単 - 23号 ***					
	交通誘導警備員		人		1.000 人	当たり算出
	交通誘導警備員 A	1.000	人			S単 3号
	合計					

事業名	農業水路等長寿命化・防災減災事業 井ノ口堰地区
工事名	R 6 阿耕 長寿命化 井ノ口堰 下部工事(担い手確保型)

コード	名称(規格)	数量	単位	単価	金額	備考
	単 価					
	*** B単 - 24号 ***					
	仮設盛土投入(積込(ルーズ))		m3		1.000 m3	当たり算出
	SP 積込(ルーズ) 土砂,土量50,000m3未満	1.110	m3			S単 24号
	合 計					
	単 価					
	*** B単 - 25号 ***					
	仮設盛土撤去		m3		1.000 m3	当たり算出
	SP 掘削 土砂,オープンカット,無し,無し,5,000m3未満,-,-,-	1.000	m3			S単 23号
	合 計					
	単 価					
	*** B単 - 26号 ***					
	大型土のう製作工		袋		1.000 袋	当たり算出
	大型土のう工 製作,-,現地土,0m3,耐候性大型土のう袋(1年対応),あり,なし	1.000	袋			S単 17号
	耐候性大型土のう 110×110,長期仮設対応(3年)型,,	1.000	袋			S単 6号

事業名	農業水路等長寿命化・防災減災事業 井ノ口堰地区
工事名	R 6 阿耕 長寿命化 井ノ口堰 下部工事(担い手確保型)

コード	名称(規格)	数量	単位	単価	金額	備考
	合計					
	単価					
	*** B単 - 27号 ***					
	大型土のう用土砂運搬 仮置き場 現場		m3		1.000 m3	当たり算出
	SP 土砂等運搬 標準,バ ック杓山積0.8m3(平積0.6m3),土砂(岩塊・玉石混り土含む),無し,15.5km 以下	1.000	m3			S単 28号
	合計					
	単価					
	*** B単 - 28号 ***					
	大型土のう設置工 堤防天端 河川内		袋		1.000 袋	当たり算出
	大型土のう工 設置,ラフレ-ン/レン,0m3,耐候性大型土のう袋(1年対応),あり,なし	1.000	袋			S単 18号
	合計					
	単価					
	*** B単 - 29号 ***					
	大型土のう設置工 1次施工(右岸側締切)		袋		1.000 袋	当たり算出

事業名	農業水路等長寿命化・防災減災事業 井ノ口堰地区
工事名	R6阿耕 長寿命化 井ノ口堰 下部工事(担い手確保型)

コード	名称(規格)	数量	単位	単価	金額	備考
	大型土のう工 設置,バ ック杓,0m3,耐候性大型土のう袋(1年対応),あり,なし	1.000	袋			S単 19号
	合 計					
	単 価					
	*** B単 - 30号 ***					
	大型土のう設置工 2次施工(左岸側締切)		袋		1.000	袋 当たり算出
	大型土のう工 設置,バ ック杓,0m3,耐候性大型土のう袋(1年対応),あり,なし	1.000	袋			S単 19号
	合 計					
	単 価					
	*** B単 - 31号 ***					
	大型土のう撤去工 河川内 堤防天端		袋		1.000	袋 当たり算出
	大型土のう工 撤去,ラフレンクレーン,0m3,耐候性大型土のう袋(1年対応),あり,なし	1.000	袋			S単 20号
	合 計					
	単 価					
	*** B単 - 32号 ***					
	大型土のう運搬 現場 仮置き場		m3		1.000	m3 当たり算出

事業名	農業水路等長寿命化・防災減災事業 井ノ口堰地区
工事名	R 6 阿耕 長寿命化 井ノ口堰 下部工事(担い手確保型)

コード	名称(規格)	数量	単位	単価	金額	備考
	SP 土砂等運搬 標準,ハッ杓山積0.8m3(平積0.6m3),土砂(岩塊・玉石混り土含む),無し,15.5km 以下	1.000	m3			S単 28号
	合計					
	単価					
	*** B単 - 33号 ***					
	排水ポンプ(仮設)		箇所		1.000 箇所	当たり算出
	排水ポンプ設置撤去 1~5台,なし	1.000	箇所			S単 22号
	排水ポンプ運転 ,常時排水,0以上~40未満,発動発電機,あり	1.000	箇所			S単 21号
	合計					
	単価					
	*** B単 - 34号 ***					
	水質汚濁防止フェンス設置・撤去 設置・撤去		m		1.000 m	当たり算出
	汚濁防止フェンス設置・撤去 設置・撤去	1.000	m			T単 2号
	汚濁防止フェンス カーテン長,L=1.0m×20m	1.000	m			T単 3号
	合計					
	単価					

事業名	農業水路等長寿命化・防災減災事業 井ノ口堰地区
工事名	R 6 阿耕 長寿命化 井ノ口堰 下部工事(担い手確保型)

コード	名称	数量	単位	単価	金額	備考
	*** S単 - 1号 ***					
	人力土工(盛土・埋戻)		m3		10.000 m3	当たり算出
	人力土工(盛土・埋戻) 砂・砂質土,埋戻,まき出し,振動コパ [®] ク()			基本給時間:8.0 深夜時間:0.0	超勤時間:0.0 週休:4週8休以上	
	1)土質区分 2)作業区分	砂・砂質土 埋戻		時間的制約:なし 夜間制約作業時間:0.0	制約作業時間:0.0	
	3)施工区分 4)締固め区分	まき出し 振動コパ [®] ク()				
	特殊作業員		0.200	人		
	普通作業員		0.680	人		
	諸雑費 10%		0.100			
	合計					算出数量 10.000 m3
	単価			m3		
	*** S単 - 2号 ***					
	バックホ[加-ラ型・クレン・ ~ 超低・排対型(~ 2014)]			日	1.000 各単位	当たり算出
	バックホ[加-ラ型・クレン・ ~ 超低・排対型(~ 2014)] 標準バックホット容量 山積0.8m3 (平積0.6m3) 吊能力2.9t			基本給時間:8.0 深夜時間:0.0	超勤時間:0.0 週休:4週8休以上	
	1)機械器具賃料コード 2)機械器具規格	標準バックホット容量 山積0.8m3 (平・・		時間的制約:なし 夜間制約作業時間:0.0	制約作業時間:0.0	
	3)単価の入力					
	バックホ[加-ラ型・クレン・ ~ 超低・排対型(~ 2014)]		1.000	日		<賃料>
	合計					算出数量 1.000 各単位

事業名	農業水路等長寿命化・防災減災事業 井ノ口堰地区				
工事名	R 6 阿耕 長寿命化 井ノ口堰 下部工事(担い手確保型)				

コード	名称	数量	単位	単価	金額	備考
	単 価					
	*** S単 - 3号 ***					
	交通誘導警備員 A		人		1.000 人	当たり算出
	交通誘導警備員 A			基本給時間:8.0 深夜時間:0.0	超勤時間:0.0 週休:4週8休以上	
	1)労務コード 2)労務単価算定区分			時間的制約:なし 夜間制約作業時間:0.0	制約作業時間:0.0	
	交通誘導警備員 A	1.000	人			
	合 計					算出数量 1.000 人
	単 価					
	*** S単 - 4号 ***					
	土木一般世話役		人		1.000 人	当たり算出
	土木一般世話役			基本給時間:8.0 深夜時間:0.0	超勤時間:0.0 週休:4週8休以上	
	1)労務コード 2)労務単価算定区分			時間的制約:なし 夜間制約作業時間:0.0	制約作業時間:0.0	
	土木一般世話役	1.000	人			
	合 計					算出数量 1.000 人
	単 価					

事業名	農業水路等長寿命化・防災減災事業 井ノ口堰地区
工事名	R 6 阿耕 長寿命化 井ノ口堰 下部工事(担い手確保型)

コード	名称	数量	単位	単価	金額	備考
	*** S単 - 5号 ***					
	普通作業員		人		1.000 人	当たり算出
	普通作業員			基本給時間:8.0 深夜時間:0.0	超勤時間:0.0 週休:4週8休以上	
	1)労務コード 2)労務単価算定区分			時間的制約:なし 夜間制約作業時間:0.0	制約作業時間:0.0	
	普通作業員	1.000	人			
	合計					算出数量 1.000 人
	単価					
	*** S単 - 6号 ***					
	耐候性大型土のう		袋		1.000 各単位	当たり算出
	耐候性大型土のう 110×110,長期仮設対応(3年)型,,			基本給時間:8.0 深夜時間:0.0	超勤時間:0.0 週休:4週8休以上	
	1)資材区分 2)地域資材単価コード(P) 3)地区資材単価コード(J) 4)施設機械資材単価コード(K)			時間的制約:なし 夜間制約作業時間:0.0	制約作業時間:0.0	
	耐候性大型土のう 110×110,長期仮設対応(3年)型	1.000	袋			
	合計					算出数量 1.000 各単位
	単価					
	*** S単 - 7号 ***					

事業名	農業水路等長寿命化・防災減災事業 井ノ口堰地区
工事名	R 6 阿耕 長寿命化 井ノ口堰 下部工事(担い手確保型)

コード	名称	数量	単位	単価	金額	備考
	軽油		L		1.000 各単位	当たり算出
	軽油 ハトロ-給油,,			基本給時間:8.0 深夜時間:0.0	超勤時間:0.0 週休:4週8休以上	
	1)資材区分 2)地域資材単価コード(P)			時間的制約:なし 夜間制約作業時間:0.0	制約作業時間:0.0	
	3)地区資材単価コード(J) 4)施設機械資材単価コード(K)					
	軽油 ハトロ-給油	1.000	L			
	合計					算出数量 1.000 各単位
	単価					
	*** S単 - 8号 ***					
	汚濁防止膜(基本料金)		スパン		1.000 各単位	当たり算出
	汚濁防止膜(基本料金) カーテン長1m×20m,,			基本給時間:8.0 深夜時間:0.0	超勤時間:0.0 週休:4週8休以上	
	1)資材区分 2)地域資材単価コード(P)			時間的制約:なし 夜間制約作業時間:0.0	制約作業時間:0.0	
	3)地区資材単価コード(J) 4)施設機械資材単価コード(K)					
	汚濁防止膜(基本料金) カーテン長1m×20m	1.000	スパン			
	合計					算出数量 1.000 各単位
	単価					
	*** S単 - 9号 ***					

事業名	農業水路等長寿命化・防災減災事業 井ノ口堰地区				
工事名	R 6 阿耕 長寿命化 井ノ口堰 下部工事(担い手確保型)				

コード	名称	数量	単位	単価	金額	備考
	汚濁防止膜(1日当たり賃貸料)		日		1.000 各単位	当たり算出
	汚濁防止膜(1日当たり賃貸料) カーテン長1m×20m,,			基本給時間:8.0 深夜時間:0.0 時間的制約:なし 夜間制約作業時間:0.0	超勤時間:0.0 週休:4週8休以上 制約作業時間:0.0	
	1)資材区分 2)地域資材単価コード(P)					
	3)地区資材単価コード(J) 4)施設機械資材単価コード(K)					
	汚濁防止膜(1日当たり賃貸料) カーテン長1m×20m	1.000	日			
	合計					算出数量 1.000 各単位
	単価					
	*** S単 - 10号 ***					
	建設廃材		m3		1.000 各単位	当たり算出
	建設廃材 無筋コンクリート廃材			基本給時間:8.0 深夜時間:0.0 時間的制約:なし 夜間制約作業時間:0.0	超勤時間:0.0 週休:4週8休以上 制約作業時間:0.0	
	1)地域資材単価コード 2)資材規格 3)単価の入力	無筋コンクリート廃材				
	建設廃材 無筋コンクリート廃材	1.000	m3			
	合計					算出数量 1.000 各単位
	単価					
	*** S単 - 11号 ***					

事業名	農業水路等長寿命化・防災減災事業 井ノ口堰地区
工事名	R 6 阿耕 長寿命化 井ノ口堰 下部工事(担い手確保型)

コード	名称	数量	単位	単価	金額	備考
	建設廃材		m3		1.000 各単位	当たり算出
	建設廃材 アスファルトコンクリート廃材			基本給時間:8.0 深夜時間:0.0 時間的制約:なし 夜間制約作業時間:0.0	超勤時間:0.0 週休:4週8休以上 制約作業時間:0.0	
	1)地域資材単価コード 2)資材規格 3)単価の入力	アスファルトコンクリート廃材				
	建設廃材 アスファルトコンクリート廃材	1.000	m3			
	合計					算出数量 1.000 各単位
	単価					
	*** S単 - 12号 ***					
	建設廃材		m3		1.000 各単位	当たり算出
	建設廃材 建設汚泥			基本給時間:8.0 深夜時間:0.0 時間的制約:なし 夜間制約作業時間:0.0	超勤時間:0.0 週休:4週8休以上 制約作業時間:0.0	
	1)地域資材単価コード 2)資材規格 3)単価の入力	建設汚泥				
	建設廃材 建設汚泥	1.000	m3			
	合計					算出数量 1.000 各単位
	単価					
	*** S単 - 13号 ***					

事業名	農業水路等長寿命化・防災減災事業 井ノ口堰地区
工事名	R 6 阿耕 長寿命化 井ノ口堰 下部工事(担い手確保型)

コード	名称	数量	単位	単 価	金 額	備 考
	廃プラチック処分費		ton		1.000 各単位	当たり算出
	廃プラチック処分費			基本給時間:8.0 深夜時間:0.0	超勤時間:0.0 週休:4週8休以上	
	1)地域資材単価コード 2)資材規格 3)単価の入力			時間的制約:なし 夜間制約作業時間:0.0	制約作業時間:0.0	
	廃プラチック処分費	1.000	ton			
	合 計					算出数量 1.000 各単位
	単 価					
	*** S単 - 14号 ***					
	運転手(特殊)		人		1.000 人	当たり算出
	運転手(特殊)			基本給時間:8.0 深夜時間:0.0	超勤時間:0.0 週休:4週8休以上	
	1)運転労務区分 2)労務単価算定区分 運転手(特殊)			時間的制約:なし 夜間制約作業時間:0.0	制約作業時間:0.0	
	運転手(特殊)	1.000	人			
	合 計					算出数量 1.000 人
	単 価		人			
	*** S単 - 15号 ***					
	【構造物取壊し】		m3		1.000 m3	当たり算出

事業名	農業水路等長寿命化・防災減災事業 井ノ口堰地区				
工事名	R 6 阿耕 長寿命化 井ノ口堰 下部工事(担い手確保型)				

コード	名称	数量	単位	単価	金額	備考
	【構造物取壊し】 無筋,制約無,機械,昼間施工,する			基本給時間:8.0 深夜時間:0.0	超勤時間:0.0 週休:4週8休以上	
	1)作業区分	無筋		時間的制約:なし	制約作業時間:0.0	
	2)制約状況	制約無		夜間制約作業時間:0.0		
	3)施工区分	機械				
	4)施工区分	昼間施工				
	5)低騒音・低振動対策	する				
	構造物とりこわし工無筋構造物 制約無 機械 機労 昼間	1.000	m3			
	合計					算出数量 1.000 m3
	単価		m3			
	*** S単 - 16号 ***					
	ダンプトラック[オート・ディーゼル]		日		1.000 各単位	当たり算出
	ダンプトラック[オート・ディーゼル] .4t積級			基本給時間:8.0 深夜時間:0.0	超勤時間:0.0 週休:4週8休以上	
	1)機械コード 単位が時間のみ			時間的制約:なし	制約作業時間:0.0	
	2)機械コード (同上)			夜間制約作業時間:0.0		
	3)単価算出区分					
	4)運転1日当たり運転時間(T)	5.9時間				
	5)運転日に対する供用日の割合(YC)					
	6)単価計上区分					
	7)岩石補正区分	岩石補正なし				
	8)燃料の計上方法					
	9)燃料区分					
	10)燃料消費量(入力の場合)					
	11)消耗部品の計上の有無	消耗部品の計上しない				
	13)消耗部品費の適用条件(2)	消耗部品なし				
	14)名称(消耗部品)	-				
	15)規格(消耗部品)	-				

事業名	農業水路等長寿命化・防災減災事業 井ノ口堰地区				
工事名	R6阿耕 長寿命化 井ノ口堰 下部工事(担い手確保型)				

コード	名称	数量	単位	単価	金額	備考
	ダンプトラック[オート・ディーゼル]	1.000	日			<損料>
	軽油	32.000	L			
	ハートル給油					
	運転手(一般)	1.000	人			
	合計					算出数量 1.000 各単位
	単価		各単位			
	単位					
	*** S単 - 17号 ***					
	大型土のう工		袋		1.000 日	当たり算出
	大型土のう工 製作, -, 現地土, 0m3, 耐候性大型土のう袋(1年対応), あり, なし			基本給時間:8.0 深夜時間:0.0	超勤時間:0.0 週休:4週8休以上	
	1)施工区分	製作		時間的制約:なし	制約作業時間:0.0	
	2)施工機械区分	-		夜間制約作業時間:0.0		
	3)採取土区分	現地土				
	4)購入土材単価(m3当たり)					
	5)購入土材数量(m3/袋)	0.000m3				
	6)大型土のう袋区分	耐候性大型土のう袋(1年対応)				
	7)単価0円区分(大型土のう袋)	あり				
	8)長期割引単価区分(賃料機械)	なし				
	土木一般世話役	1.000	人			
	特殊作業員	1.000	人			
	普通作業員	1.000	人			
	諸雑費	0.070				

事業名	農業水路等長寿命化・防災減災事業 井ノ口堰地区
工事名	R 6 阿耕 長寿命化 井ノ口堰 下部工事(担い手確保型)

コード	名称	数量	単位	単価	金額	備考
	耐候性大型土のう袋 耐候性大型土のう袋(1年対応)	62.000	枚			計上無し
	バックホウ[クロー型・クレーン・超低・排対型(～2014)]	1.440	日			<賃料>
	軽油 パトロール給油 運転手(特殊)	119.000	L			
		1.000	人			
	合計					算出数量 62.000 袋
	単価		袋			
	*** S単 - 18号 ***					
	大型土のう工		袋		1.000 日	当たり算出
	大型土のう工 設置,ラフレックレン,0m3,耐候性大型土のう袋(1年対応),あり,なし			基本給時間:8.0 深夜時間:0.0	超勤時間:0.0 週休:4週8休以上	
	1)施工区分 2)施工機械区分	設置 ラフレックレン		時間的制約:なし 夜間制約作業時間:0.0	制約作業時間:0.0	
	4)購入土材単価(m3当たり) 5)購入土材数量(m3/袋)	0.000m3				
	6)大型土のう袋区分 7)単価0円区分(大型土のう袋)	耐候性大型土のう袋(1年対応) あり				
	8)長期割引単価区分(賃料機械)	なし				
	土木一般世話役	1.000	人			
	特殊作業員	1.000	人			
	普通作業員	1.000	人			
	ラフレックレン[油圧伸縮ゾブ型・～低騒・排対型(～2014)]	1.000	日			<賃料>

事業名	農業水路等長寿命化・防災減災事業 井ノ口堰地区
工事名	R 6 阿耕 長寿命化 井ノ口堰 下部工事(担い手確保型)

コード	名称	数量	単位	単価	金額	備考
	合計					算出数量 80.000 袋
	単価		袋			
	*** S単 - 19号 ***					
	大型土のう工		袋		1.000 日	当たり算出
	大型土のう工 設置,バック杓,0m3,耐候性大型土のう袋(1年対応),あり,なし			基本給時間:8.0 深夜時間:0.0	超勤時間:0.0 週休:4週8休以上	
	1)施工区分 2)施工機械区分	設置 バック杓		時間的制約:なし 夜間制約作業時間:0.0	制約作業時間:0.0	
	4)購入土材単価(m3当たり) 5)購入土材数量(m3/袋)	0.000m3				
	6)大型土のう袋区分 7)単価0円区分(大型土のう袋)	耐候性大型土のう袋(1年対応) あり				
	8)長期割引単価区分(賃料機械)	なし				
	土木一般世話役		1.000 人			
	特殊作業員		1.000 人			
	普通作業員		1.000 人			
	バック杓[加ラ型・クレーン・超低・排対型(～2014)]		1.360 日			<賃料>
	軽油 ハンドル給油		94.000 L			
	運転手(特殊)		1.000 人			
	合計					算出数量 86.000 袋
	単価		袋			

事業名	農業水路等長寿命化・防災減災事業 井ノ口堰地区
工事名	R 6 阿耕 長寿命化 井ノ口堰 下部工事(担い手確保型)

コード	名称	数量	単位	単価	金額	備考
	*** S単 - 20号 ***					
	大型土のう工		袋		1.000	日 当たり算出
	大型土のう工 撤去,ラフレソクレン,0m3,耐候性大型土のう袋(1年対応),あり,なし			基本給時間:8.0 深夜時間:0.0	超勤時間:0.0 週休:4週8休以上	
	1)施工区分 2)施工機械区分	撤去 ラフレソクレン		時間的制約:なし 夜間制約作業時間:0.0	制約作業時間:0.0	
	4)購入土材単価(m3当たり) 5)購入土材数量(m3/袋)	0.000m3				
	6)大型土のう袋区分 7)単価0円区分(大型土のう袋)	耐候性大型土のう袋(1年対応) あり				
	8)長期割引単価区分(賃料機械)	なし				
	土木一般世話役		1.000	人		
	特殊作業員		1.000	人		
	ラフレソクレン[油圧伸縮ジブ型・~低騒・排対型(~2014)]		1.000	日		<賃料>
	合計					算出数量 134.000 袋
	単価			袋		
	*** S単 - 21号 ***					
	排水ポンプ運転		箇所		1.000	箇所 当たり算出
	排水ポンプ運転 ,常時排水,0以上~40未満,発動発電機,あり			基本給時間:8.0 深夜時間:0.0	超勤時間:0.0 週休:4週8休以上	
	1)運転日数 2)排水方法	常時排水		時間的制約:なし 夜間制約作業時間:0.0	制約作業時間:0.0	

事業名	農業水路等長寿命化・防災減災事業 井ノ口堰地区				
工事名	R 6 阿耕 長寿命化 井ノ口堰 下部工事 (担い手確保型)				

コード	名称	数量	単位	単価	金額	備考
	3)排水量(m3/h)	0以上～40未満				
	4)動力区分	発動発電機				
	5)長期割引単価区分(賃料機械)	あり				
	工事中水中ポンプ (潜水ポンプ)					<賃料>
		44.000	日			
	発動発電機 [D 駆動・～超低・排対型 (～3次)]					<賃料>
		44.000	日			
	軽油					
	ハットル給油	2,680.000	L			
	特殊作業員					
		6.800	人			
	諸雑費					
		0.010				
	合計					算出数量 1.000 箇所
	単価		箇所			
	*** S単 - 22号 ***					
	排水ポンプ設置撤去		箇所		1.000 箇所	当たり算出
	排水ポンプ設置撤去 1～5台,なし			基本給時間:8.0 深夜時間:0.0	超勤時間:0.0 週休:4週8休以上	
	1)ポンプ台数区分	1～5台		時間的制約:なし	制約作業時間:0.0	
	2)長期割引単価区分(賃料機械)	なし		夜間制約作業時間:0.0		
	バックホ[加ラ型・クーン・～超低・排対型 (～2014)]					<賃料>
		0.580	日			
	土木一般世話役					
		0.500	人			
	特殊作業員					
		0.100	人			
	普通作業員					
		2.000	人			

事業名	農業水路等長寿命化・防災減災事業 井ノ口堰地区				
工事名	R6阿耕 長寿命化 井ノ口堰 下部工事(担い手確保型)				

コード	名称	数量	単位	単価	金額	備考
	軽油 ハトル給油	33.000	L			
	運転手(特殊)	0.500	人			
	合計					算出数量 1.000 箇所
	単価		箇所			
	*** S単 - 23号 ***					
	SP 掘削		m3		1.000 m3	当たり算出
	SP 掘削 土砂,オープンカット,無し,無し,5,000m3未満,-,-,-			基本給時間:8.0 深夜時間:0.0	超勤時間:0.0 週休:4週8休以上	
				時間的制約:なし 夜間制約作業時間:0.0	制約作業時間:0.0	
	1)土質	土砂				
	2)施工方法	オープンカット				
	3)押土の有無	無し				
	4)障害の有無	無し				
	5)施工数量	5,000m3未満				
	6)火薬使用	-				
	7)破砕片除去の有無	-				
	8)集積押土の有無	-				
	単価		m3			
	*** S単 - 24号 ***					
	SP 積込(ルーズ)		m3		1.000 m3	当たり算出
	SP 積込(ルーズ) 土砂,土量50,000m3未満			基本給時間:8.0 深夜時間:0.0	超勤時間:0.0 週休:4週8休以上	

事業名	農業水路等長寿命化・防災減災事業 井ノ口堰地区
工事名	R 6 阿耕 長寿命化 井ノ口堰 下部工事(担い手確保型)

コード	名称	数量	単位	単価	金額	備考
				時間的制約:なし 夜間制約作業時間:0.0	制約作業時間:0.0	
	1)土質 2)作業内容	土砂 土量50,000m3未満				
	単 価		m3			
	*** S単 - 25号 ***					
	SP 床掘り		m3		1.000 m3	当たり算出
	SP 床掘り 土砂,標準,無し,無し,なし			基本給時間:8.0 深夜時間:0.0	超勤時間:0.0 週休:4週8休以上	
				時間的制約:なし 夜間制約作業時間:0.0	制約作業時間:0.0	
	1)土質 2)施工方法	土砂 標準				
	3)土留方式の種類	無し				
	4)障害の有無	無し				
	5)長期割引単価区分	なし				
	単 価		m3			
	*** S単 - 26号 ***					
	SP 土砂等運搬		m3		1.000 m3	当たり算出
	SP 土砂等運搬 標準,バックホ山積0.8m3(平積0.6m3),土砂(岩塊・玉石混り土含む),無し,11.5km以下			基本給時間:8.0 深夜時間:0.0	超勤時間:0.0 週休:4週8休以上	
				時間的制約:なし 夜間制約作業時間:0.0	制約作業時間:0.0	
	1)土砂等発生現場 2)積込機種・規格	標準 バックホ山積0.8m3(平積0.6m3)				

事業名	農業水路等長寿命化・防災減災事業 井ノ口堰地区
工事名	R 6 阿耕 長寿命化 井ノ口堰 下部工事(担い手確保型)

コード	名称	数量	単位	単価	金額	備考
	3)土質	土砂(岩塊・玉石混り土含む)				
	4)DID区間の有無	無し				
	5)運搬距離	11.5km以下				
	単 価		m3			
	*** S単 - 27号 ***					
	SP 土砂等運搬		m3		1.000 m3	当たり算出
	SP 土砂等運搬			基本給時間:8.0	超勤時間:0.0	
	標準,バ ック杓山積0.8m3(平積0.6m3),土砂(岩塊・玉石混り土含む),無			深夜時間:0.0	週休:4週8休以上	
	し,0.3km以下			時間的制約:なし	制約作業時間:0.0	
				夜間制約作業時間:0.0		
	1)土砂等発生現場	標準				
	2)積込機種・規格	バ ック杓山積0.8m3(平積0.6m3)				
	3)土質	土砂(岩塊・玉石混り土含む)				
	4)DID区間の有無	無し				
	5)運搬距離	0.3km以下				
	単 価		m3			
	*** S単 - 28号 ***					
	SP 土砂等運搬		m3		1.000 m3	当たり算出
	SP 土砂等運搬			基本給時間:8.0	超勤時間:0.0	
	標準,バ ック杓山積0.8m3(平積0.6m3),土砂(岩塊・玉石混り土含む),無			深夜時間:0.0	週休:4週8休以上	
	し,15.5km以下			時間的制約:なし	制約作業時間:0.0	
				夜間制約作業時間:0.0		
	1)土砂等発生現場	標準				
	2)積込機種・規格	バ ック杓山積0.8m3(平積0.6m3)				

事業名	農業水路等長寿命化・防災減災事業 井ノ口堰地区
工事名	R 6 阿耕 長寿命化 井ノ口堰 下部工事(担い手確保型)

コード	名称	数量	単位	単価	金額	備考
	3)土質 4)DID区間の有無	土砂(岩塊・玉石混り土含む) 無し				
	5)運搬距離	15.5km以下				
	単 価		m3			
	*** S単 - 29号 ***					
	SP 殻運搬		m3		1.000 m3	当たり算出
	SP 殻運搬 ｺﾝｸﾘｰﾄ(無筋)構造物とりこわし,機械積込,無し,3.3km以下			基本給時間:8.0 深夜時間:0.0	超勤時間:0.0 週休:4週8休以上	
				時間的制約:なし 夜間制約作業時間:0.0	制約作業時間:0.0	
	1)殻発生作業 2)積込工法区分	ｺﾝｸﾘｰﾄ(無筋)構造物とりこわし 機械積込				
	3)DID区間の有無 4)運搬距離	無し 3.3km以下				
	単 価		m3			
	*** S単 - 30号 ***					
	SP 殻運搬		m3		1.000 m3	当たり算出
	SP 殻運搬 舗装版破碎,機械積込(舗装版厚15cm以下),無し,3.5km以下			基本給時間:8.0 深夜時間:0.0	超勤時間:0.0 週休:4週8休以上	
				時間的制約:なし 夜間制約作業時間:0.0	制約作業時間:0.0	
	1)殻発生作業 2)積込工法区分	舗装版破碎 機械積込(舗装版厚15cm以下)				
	3)DID区間の有無 4)運搬距離	無し 3.5km以下				

事業名	農業水路等長寿命化・防災減災事業 井ノ口堰地区
工事名	R 6 阿耕 長寿命化 井ノ口堰 下部工事(担い手確保型)

コード	名称	数量	単位	単価	金額	備考
	単 価		m ³			
	*** S単 - 31号 ***					
	SP 舗装版破碎		m ²		1.000 m ² 当たり算出	
	SP 舗装版破碎 アスファルト舗装版,無し,不要,15cm以下,-,有り,なし			基本給時間:8.0 深夜時間:0.0 時間的制約:なし 夜間制約作業時間:0.0	超勤時間:0.0 週休:4週8休以上 制約作業時間:0.0	
	1)舗装版種別	アスファルト舗装版				
	2)障害等の有無	無し				
	3)騒音振動対策	不要				
	4)舗装版厚	15cm以下				
	5)Co+As(加-)舗装によるAs舗装	-				
	6)積込作業の有無	有り				
	7)長期割引単価区分	なし				
	単 価		m ²			
	*** S単 - 32号 ***					
	SP 舗装版切断		m		1.000 m 当たり算出	
	SP 舗装版切断 アスファルト舗装版,15cm以下,-,-			基本給時間:8.0 深夜時間:0.0 時間的制約:なし 夜間制約作業時間:0.0	超勤時間:0.0 週休:4週8休以上 制約作業時間:0.0	
	1)舗装版種別	アスファルト舗装版				
	2)アスファルト舗装版厚	15cm以下				
	3)コンクリート舗装版厚	-				
	4)コンクリート+アスファルト(加-)舗装版	-				

事業名	農業水路等長寿命化・防災減災事業 井ノ口堰地区
工事名	R 6 阿耕 長寿命化 井ノ口堰 下部工事 (担い手確保型)

コード	名称	数量	単位	単価	金額	備考
	単 価		m			
	*** S単 - 33号 ***					
	SP 型枠		m ²		1.000 m ² 当たり算出	
	SP 型枠 一般型枠, 小型構造物			基本給時間: 8.0 深夜時間: 0.0 時間的制約: なし 夜間制約作業時間: 0.0	超勤時間: 0.0 週休: 4週8休以上 制約作業時間: 0.0	
	1) 型枠の種類 2) 構造物の種類	一般型枠 小型構造物				
	単 価		m ²			
	*** S単 - 34号 ***					
	SP 型枠		m ²		1.000 m ² 当たり算出	
	SP 型枠 一般型枠, 鉄筋・無筋構造物			基本給時間: 8.0 深夜時間: 0.0 時間的制約: なし 夜間制約作業時間: 0.0	超勤時間: 0.0 週休: 4週8休以上 制約作業時間: 0.0	
	1) 型枠の種類 2) 構造物の種類	一般型枠 鉄筋・無筋構造物				
	単 価		m ²			
	*** S単 - 35号 ***					
	SP 目地板		m ²		1.000 m ² 当たり算出	

事業名	農業水路等長寿命化・防災減災事業 井ノ口堰地区
工事名	R 6 阿耕 長寿命化 井ノ口堰 下部工事(担い手確保型)

コード	名称	数量	単位	単価	金額	備考
	SP 目地板 30m2未満,計上する,目地板(瀝青質板) t=10mm			基本給時間:8.0 深夜時間:0.0 時間的制約:なし 夜間制約作業時間:0.0	超勤時間:0.0 週休:4週8休以上 制約作業時間:0.0	
	1)1工事当り使用量 2)目地板の計上 3)規格区分	30m2未満 計上する 目地板(瀝青質板) t=10mm				
	単 価		m ²			
	*** S単 - 36号 ***					
	SP 上層路盤(車道・路肩部)		m ²		1.000 m ² 当たり算出	
	SP 上層路盤(車道・路肩部) 路盤材,再生粒度調整碎石 RM-30,-,-,1層施工,なし,0mm,100mm			基本給時間:8.0 深夜時間:0.0 時間的制約:なし 夜間制約作業時間:0.0	超勤時間:0.0 週休:4週8休以上 制約作業時間:0.0	
	1)材料区分 2)平均幅員 3)瀝青材の有無 4)路盤材の有無 5)施工区分 6)瀝青材区分 7)長期割引単価区分 8)瀝青材1層当り平均仕上り厚 9)路盤材全仕上り厚 11)材料区分	路盤材 - なし あり 1層施工 - なし 0mm 100mm 再生粒度調整碎石 RM-30				
	単 価		m ²			
	*** S単 - 37号 ***					

事業名	農業水路等長寿命化・防災減災事業 井ノ口堰地区
工事名	R 6 阿耕 長寿命化 井ノ口堰 下部工事(担い手確保型)

コード	名称	数量	単位	単価	金額	備考
	SP表層(車道・路肩部)再生密粒度アスコン(13)		m ²		1.000 m ²	当たり算出
	SP 表層(車道・路肩部) 1.4m未満1層仕上厚50mm以下,40mm,各種(2.30以上2.40t/m3未満),ﾌﾟﾗｲﾑｺｰﾄﾞ 各種,密粒度アスコン(20)			基本給時間:8.0 深夜時間:0.0 時間の制約:なし 夜間制約作業時間:0.0	超勤時間:0.0 週休:4週8休以上 制約作業時間:0.0	
	1)平均幅員 2)1層当り平均仕上り厚 3)比重区分 4)瀝青材料種類 6)材料区分	1.4m未満1層仕上厚50mm以下 40mm 各種(2.30以上2.40t/m3未満) ﾌﾟﾗｲﾑｺｰﾄﾞ 各種 密粒度アスコン(20)				
	再生アスファルト混合物(一般地域) 密粒度アスコン(13)		ton			材変
	単 価		m ²			
	*** S単 - 38号 ***					
	SP コンクリート		m ³		1.000 m ³	当たり算出
	SP コンクリート 小型構造物,人力打設,計上する,-,一般養生,-,無し,-,18-8-40(高炉B) W/C60%			基本給時間:8.0 深夜時間:0.0 時間の制約:なし 夜間制約作業時間:0.0	超勤時間:0.0 週休:4週8休以上 制約作業時間:0.0	
	1)構造物種別 2)打設工法 3)コンクリートの計上 4)設計日打設量 5)養生工の種類 6)圧送管延長距離区分 7)現場内小運搬の有無 8)打設高さ、水平打設距離 10)規格区分	小型構造物 人力打設 計上する - 一般養生 - 無し - 18-8-40(高炉B) W/C60%				

事業名	農業水路等長寿命化・防災減災事業 井ノ口堰地区
工事名	R 6 阿耕 長寿命化 井ノ口堰 下部工事(担い手確保型)

コード	名称	数量	単位	単価	金額	備考
	単 価		m3			
	*** S単 - 39号 ***					
	SP コンクリート		m3		1.000 m3	当たり算出
	SP コンクリート 無筋・鉄筋構造物,人力打設,計上する,-,一般養生,-,無し,-,18-8-40(高炉B) W/C60%			基本給時間:8.0 深夜時間:0.0 時間的制約:なし 夜間制約作業時間:0.0	超勤時間:0.0 週休:4週8休以上 制約作業時間:0.0	
	1)構造物種別	無筋・鉄筋構造物				
	2)打設工法	人力打設				
	3)コンクリートの計上	計上する				
	4)設計日打設量	-				
	5)養生工の種類	一般養生				
	6)圧送管延長距離区分	-				
	7)現場内小運搬の有無	無し				
	8)打設高さ、水平打設距離	-				
	10)規格区分	18-8-40(高炉B) W/C60%				
	単 価		m3			
	*** S単 - 40号 ***					
	SP コンクリート		m3		1.000 m3	当たり算出
	SP コンクリート 無筋・鉄筋構造物,コンクリートポンプ車打設,計上する,10m3以上100m3未満,一般養生,60m以下,-,-,18-8-40(高炉B) W/C60%			基本給時間:8.0 深夜時間:0.0 時間的制約:なし 夜間制約作業時間:0.0	超勤時間:0.0 週休:4週8休以上 制約作業時間:0.0	
	1)構造物種別	無筋・鉄筋構造物				
	2)打設工法	コンクリートポンプ車打設				

事業名	農業水路等長寿命化・防災減災事業 井ノ口堰地区
工事名	R6阿耕 長寿命化 井ノ口堰 下部工事(担い手確保型)

コード	名称(規格)	数量	単位	単価	金額	備考
	*** T単 - 1号 ***					
	廃プラスチック運搬		ton		1.000 ton	当たり算出
	既設ゴム堰用袋体 ダンプトラック[オロード・デ・イゼル] .4t積級	0.250	日			S単 16号 算出数量 1.000 ton
	合計					
	単価		ton			
	*** T単 - 2号 ***					
	汚濁防止フェンス設置・撤去		m		100.000 m	当たり算出
	設置・撤去					
	土木一般世話役	2.200	人			S単 4号 [1]
	普通作業員	5.400	人			S単 5号 [2]
	バックホ運転	2.200	日			C単 1号 [3]
	雑品 集計対象任意指定用 集計対象明細：([1]+[2]+[3])	0.030				
	合計					算出数量 100.000 m
	単価		m			
	*** T単 - 3号 ***					

見積単価一覧表

工事名	R6阿耕 長寿命化 井ノ口堰 下部工事(担い手確保型)			
名称	規格	単位	単価	備考
処分費	コンクリート殻(無筋)	m3	1,640	運搬距離 L=3.2km
処分費	アスファルト殻	m3	1,610	運搬距離 L=3.2km
処分費	建設汚泥	m3	22,860	運搬距離 L=9.9km
処分費	廃プラスチック(既設ゴム堰用袋体)	ton	50,000	運搬距離 L=3.2km
※以下は、週休2日補正として計上している金額の合計額(丸めあり)を参考値として示したものです。				
直接工事費分	4週8休経費補正	式	737,000	
共通仮設費分(積上分)	4週8休経費補正	式	0	

数量計算書

1. 構造物撤去工

構造物撤去工 数量計算書

種 別: 構造物撤去工
 ブロック:
 区 分:

細別/規格	算 式 / 図	数 量
構造物取壊し工 コンクリート構造物取壊し 無筋	構造物撤去工一式当たり計算書より $V=8.3$	= 8.3 m ³
	構造物撤去工基礎部箱抜き部計算書より $V=164.2$	= 164.2 m ³
	合計 =	172.5 m ³
舗装版破碎 アスファルト t=4cm	構造物撤去工一式当たり計算書より $A=51.2$	= 51.2 m ²
舗装版切断 アスファルト t=4cm	構造物撤去工一式当たり計算書より $L=9.4$	= 9.4 m
建設汚泥	排水量(舗装切断) $0.023 \times 0.04 \times 9.40$	= 0.009 m ³
殻処理運搬 無筋コンクリート殻	構造物撤去工一式当たり計算書より $V=8.3+164.2$	= 172.5 m ³
アスファルト殻	$V=51.2 \times 0.04$	= 2.0 m ³
廃棄物処理工 廃プラスチック	既設ゴム袋体重量 (438*11kg/m ² (8mm厚の想定重量))/1000	= 4.8 ton

構造物撤去工

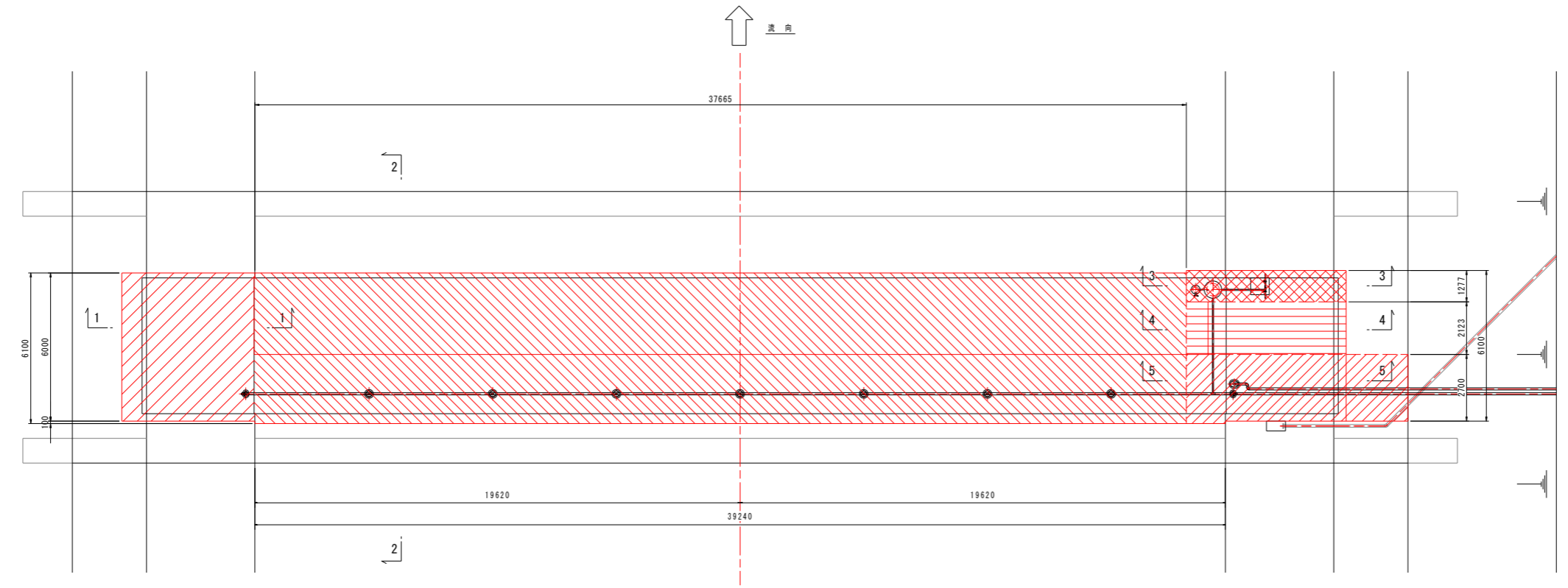
構造物撤去工 根拠図

次頁の添付図を参照

細 別	概略図及び計算式	数量・備考
基礎部箱抜き部 コンクリート構造物取壊し 無筋	$V1=3.4 \times 6.00 = 20.4\text{m}^3$ $V2=2.8 \times 37.665 = 105.5\text{m}^3$ $V3=5.9 \times 1.277 = 7.5\text{m}^3$ $V4=5.1 \times 2.123 = 10.8\text{m}^3$ $V5=7.4 \times 2.700 = 20.0\text{m}^3$ $\text{合計} = 164.20\text{ m}^3$	164.20 m ³

基礎工箱抜き撤去図(その1)

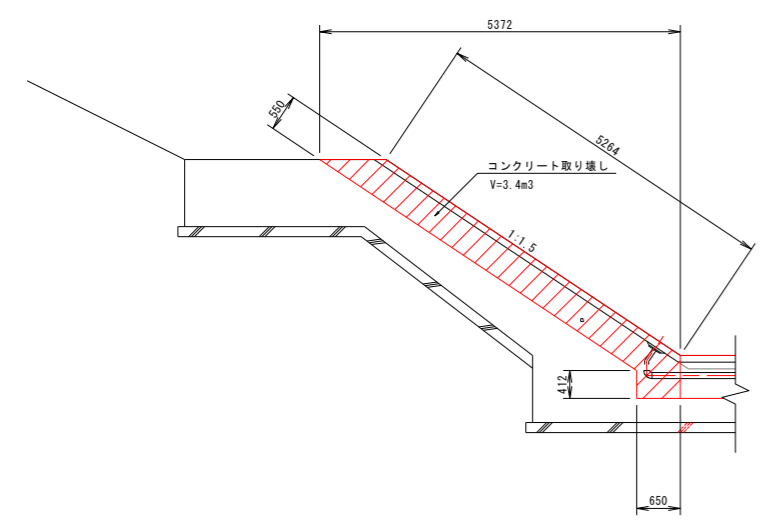
平面図 S=1:100



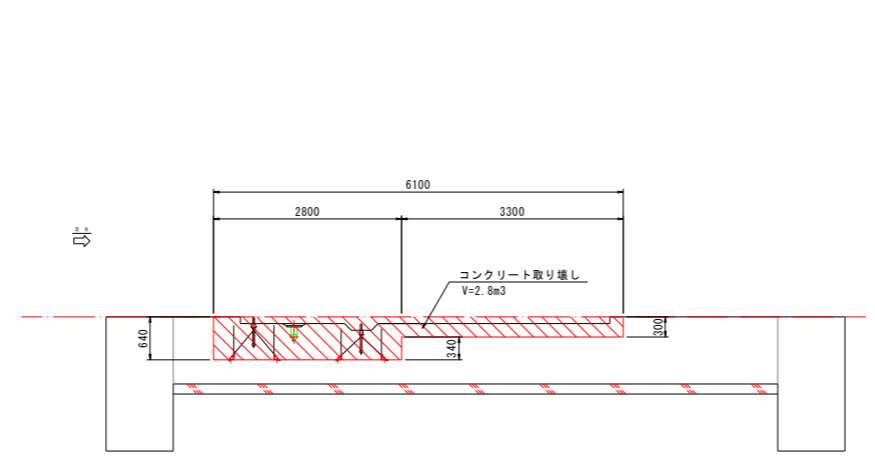
※箱抜き部の形状については上部工との整合を図ること

断面図 S=1:50

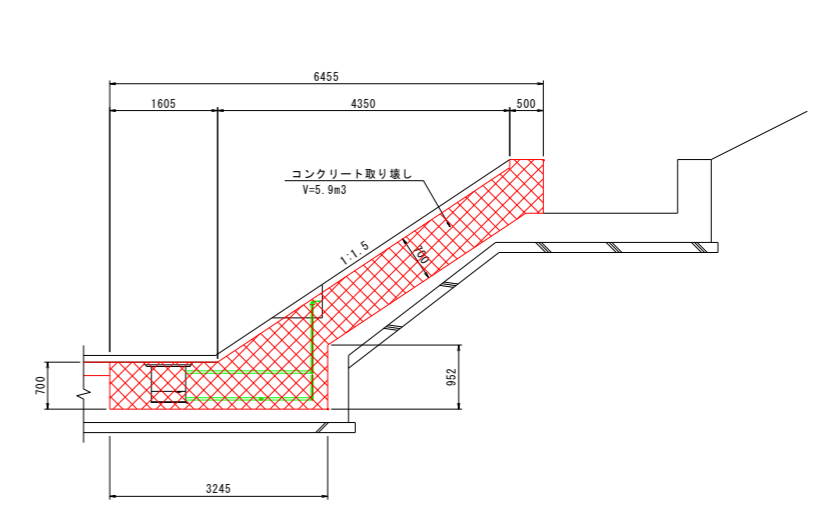
1-1断面



2-2断面



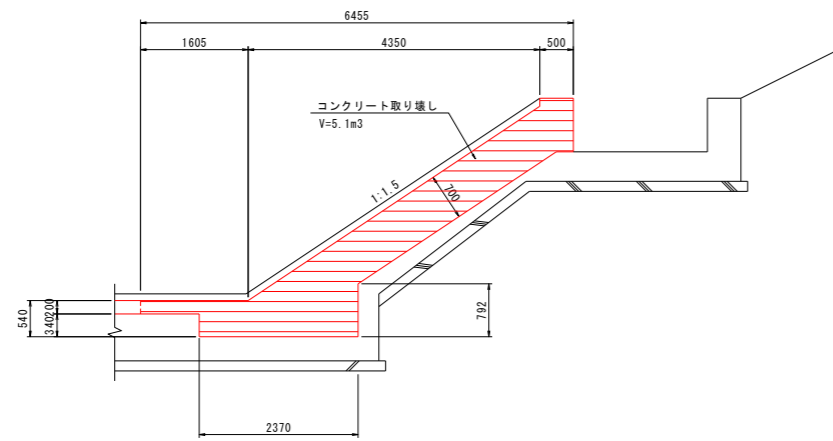
3-3断面



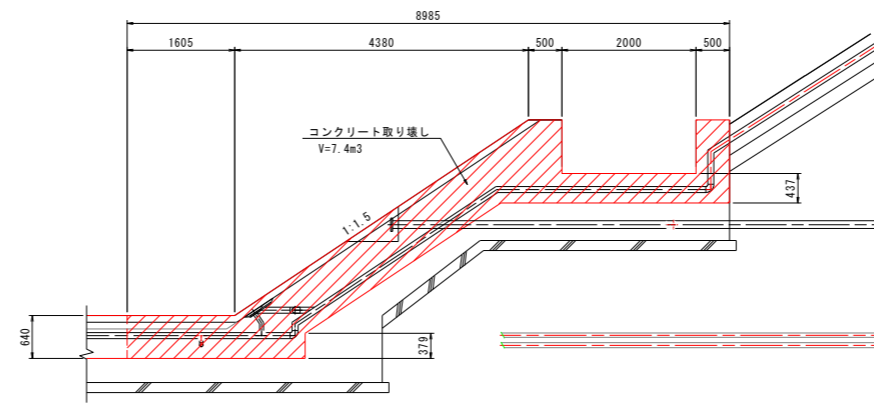
基礎工箱抜き撤去図(その2)

断面図 S=1:50

4-4断面



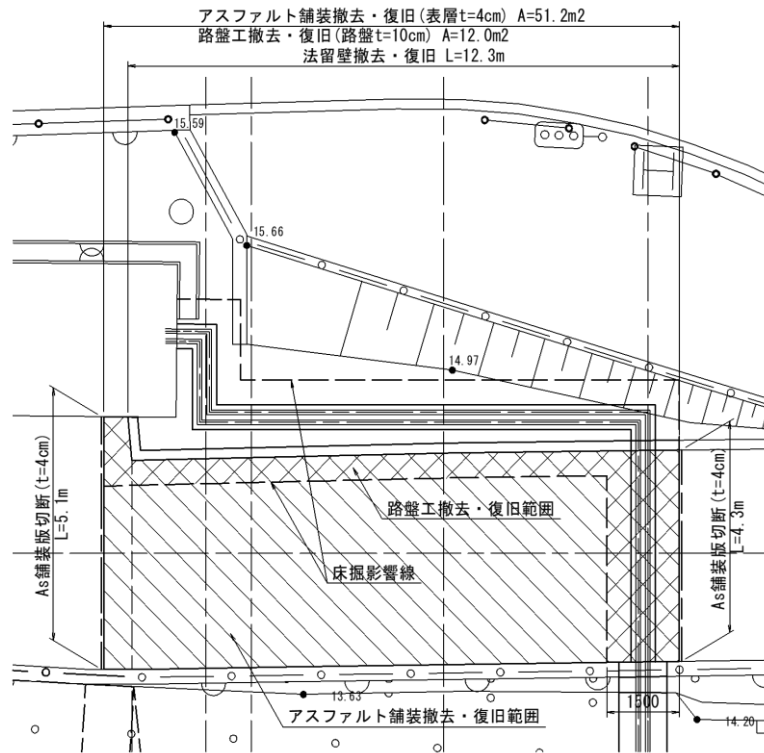
5-5断面



※箱抜き部の形状については上部工との整合を図ること

構造物撤去工

構造物撤去工 根拠図



細 別	概略図及び計算式	数量・備考
構造物取壊し工 コンクリート構造物取壊し 無筋	法留壁取壊し(法留壁10.0m当り計算書より) $V=1.200/10.0*12.30$ = 1.5m ³ 護岸工取壊し(護岸工1.0m当り計算書より) $V=6.761*1.00$ = 6.8m ³ 合計 = 8.3 m ³	
舗装版破碎 アスファルト t=4cm	既設構造物撤去・復旧図よりCADによる求積 A=51.2 = 51.2 m ²	
舗装版切断 アスファルト t=4cm	L=5.1+4.3 = 9.4 m	
殻処理運搬 無筋コンクリート殻	V=8.3 = 8.3 m ³	
アスファルト殻	V=51.2*0.04 = 2.0 m ³	

2 . 復旧工

作業土工 数量計算書

種 別: 復旧工
 ブロック:
 区 分:

細別/規格	算 式 / 図	数 量
床掘 (土砂)	$V=15.4 + 2.2$	17.6 m ³
埋戻 (W<1.0)	$V=11.4 + 2.2$	13.6 m ³
残土処理	$V=17.6-13.6/0.9$	2.5 m ³

法留壁 数量計算書

種 別: 復旧工
 ブロック:
 区 分:

細別/規格	算 式 / 図	数 量
法留壁 施工延長	法留壁延長調書より $L=12.30$	= 12.30 m
平均壁高 小型擁壁	$H=0.60$	= 0.60 m
コンクリート $\sigma 28 \geq 18N/mm^2$	法留壁10.0m当り計算書より $V=1.200/10.0*12.30$	= 1.5 m ³
型枠 一般小型構造物	法留壁10.0m当り計算書より $V=12.000/10.0*12.30$	= 14.8 m ²
目地材 瀝青質, t=10mm	コンクリート量×1/10 $A=1.48*1/10$	= 0.1 m ²
床掘 (土砂)	法止壁作業土工断面計算書より $V=15.4$	= 15.4 m ³
埋戻 (W<1.0)	法止壁作業土工断面計算書より $V=11.4$	= 11.4 m ³

法留壁 作業土工 断面計算書

名 称:復旧工

測 点	距 離(m)	床掘(土砂)			埋戻(W<1.0)						摘 要
		断面	平均	体 積(m3)	断面	平均	体 積(m3)				
NO.0+9.89		0.5			0.4						NO.0+11.50 (副)参照
NO.0+10.89	1.0	0.5	0.50	0.5	0.4	0.40	0.4				〃
NO.0+10.89'	0.0	2.0	1.25	0.0	1.2	0.80	0.0				NO.0+11.50 参照
NO.0+11.50	0.6	2.0	2.00	1.2	1.2	1.20	0.7				
NO.0+12.22	0.7	2.0	2.00	1.4	1.2	1.20	0.8				NO.0+11.50 参照
NO.0+12.22'	0.0	1.1	1.55	0.0	1.0	1.10	0.0				NO.0+12.44 参照
NO.0+12.44	0.2	1.1	1.10	0.2	1.0	1.00	0.2				
NO.0+16.44	4.0	1.0	1.05	4.2	0.8	0.90	3.6				
NO.1+0.68	4.2	1.1	1.05	4.4	0.9	0.85	3.6				
NO.1+1.33	0.7	1.1	1.10	0.8	0.9	0.90	0.6				NO.1+0.68 参照
NO.1+0.68	0.0	0.7	0.90	0.0	0.4	0.65	0.0				NO.1+0.68 縦断面参照
NO.1+0.68	3.8	0.7	0.70	2.7	0.4	0.40	1.5				〃
合 計	15.2			15.4			11.4				

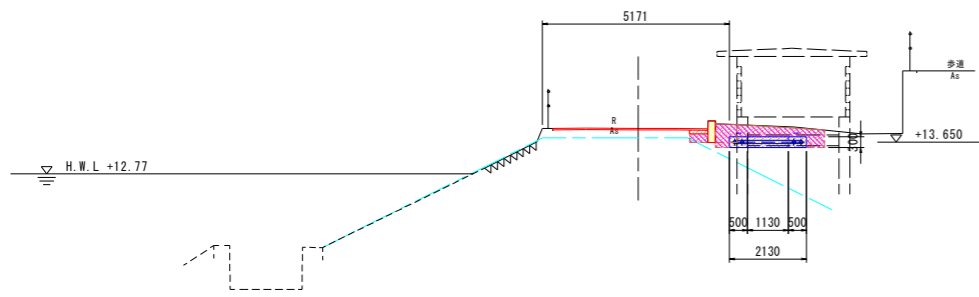
既設構造物撤去・復旧図 (その2)

横断図 S=1:100

NO. 0+11.50

土工数量表

工程	細別	規格	単位	数量
作業土工	床掘	土砂	m3	2.0(0.5)
	埋戻		m3	1.2(0.4)
構造物取壊工	コン取壊し	無筋	m3	別途計上
	舗装板破砕	t=4cm	m2	別途計上

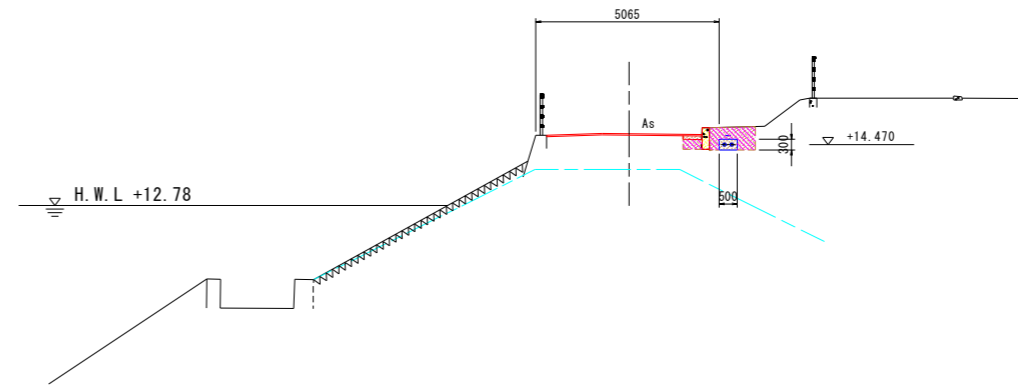


T.P. = +5.000

No. 0+16.44

土工数量表

工程	細別	規格	単位	数量
作業土工	床掘	土砂	m3	1.0
	埋戻		m3	0.8
構造物取壊工	コン取壊し	無筋	m3	別途計上
	舗装板破砕	t=4cm	m2	別途計上

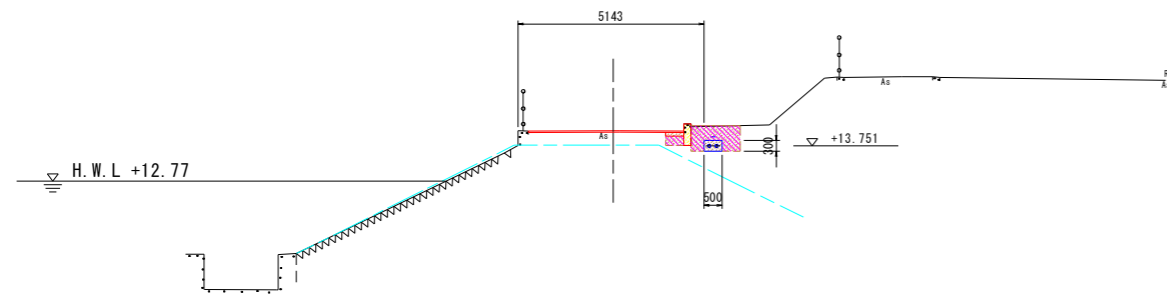


TP=5.000

NO. 0+12.44

土工数量表

工程	細別	規格	単位	数量
作業土工	床掘	土砂	m3	1.1
	埋戻		m3	1.0
構造物取壊工	コン取壊し	無筋	m3	別途計上
	舗装板破砕	t=4cm	m2	別途計上

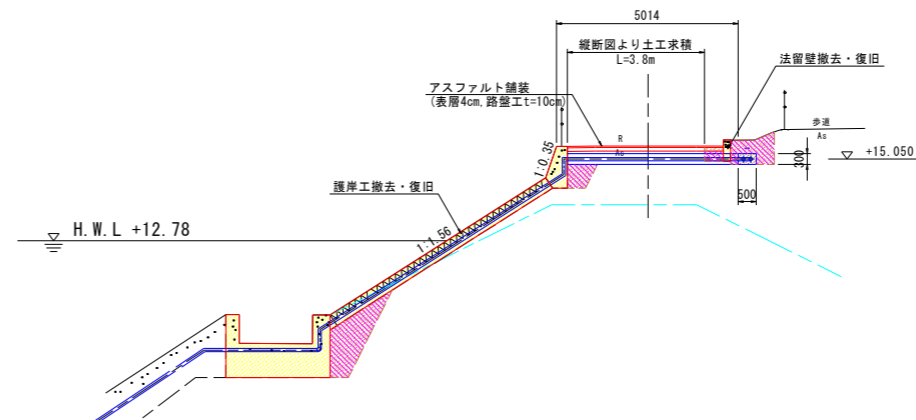


TP=5.000

NO. 1+0.68

土工数量表

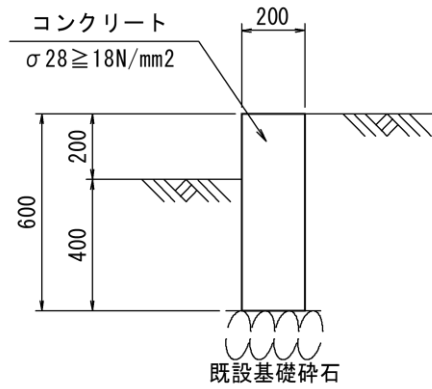
工程	細別	規格	単位	数量
作業土工	床掘	土砂	m3	2.2
	埋戻		m3	2.2
構造物取壊工	コン取壊し	無筋	m3	別途計上
	舗装板破砕	t=4cm	m2	別途計上



TP=5.000

復旧工

法留壁 標準断面



細 別	概略図及び計算式	数量・備考
法留壁 10m当たり コンクリート取壊し 無筋 コンクリート σ28 ≧ 18N/mm2 型枠 一般小型構造物 目地材 瀝青質, t=10mm	※構造物撤去工で計上 $V=0.200 \times 0.600 \times 10.0$ $V=0.200 \times 0.600 \times 10.0$ $A=0.600 \times 2 \times 10.0$ $A=\text{コンクリート量} \times 1/10$ $A=1.200/10$	= 1.200 m3 = 1.200 m3 = 12.00 m2 = 0.120 m2

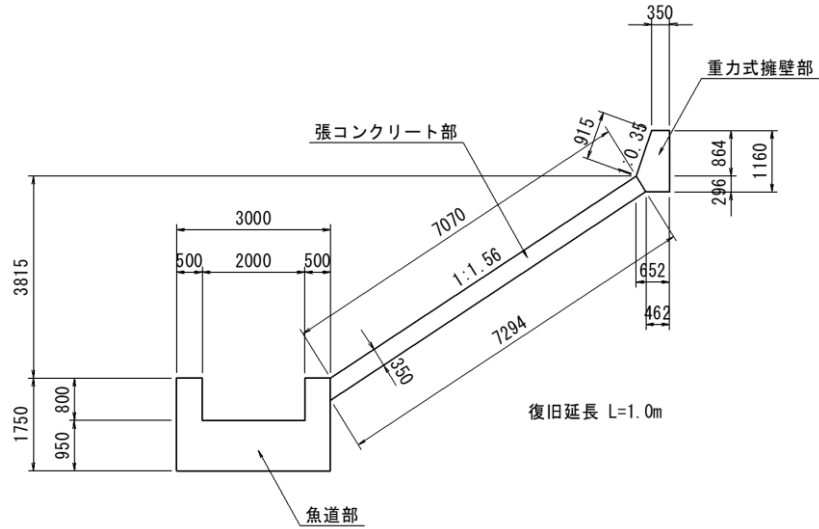
護岸工 数量計算書

種 別:復旧工
 ブロック:
 区 分:

細別/規格	算 式 / 図	数 量
護岸工 施工延長	護岸工延長調書より L=1.00 =	1.00 m
コンクリート σ 28 ≥ 18N/mm ²	護岸工m当り計算書より V=6.761*1.00 =	6.8 m ³
型枠 一般構造物無筋	護岸工m当り計算書より V=16.495*1.00 =	16.5 m ²
床掘 (土砂)	護岸工m当り計算書より V=2.2*1.00 =	2.2 m ³
埋戻 (W<1.0)	護岸工m当り計算書より V=2.2*1.00 =	2.2 m ³

復旧工

護岸工 標準断面



細 別	概略図及び計算式	数量・備考
護岸工 1.0m当たり コンクリート取壊し 無筋 重力式擁壁 張コンクリート 魚道	※構造物撤去工で計上 $V1 = 1/2 * (0.350 + 0.652) * 0.864 + 1/2 * (0.652 + 0.462) * 0.296 = 0.598$ $V2 = 1/2 * (7.070 + 7.294) * 0.350 = 2.514$ $V3 = 3.000 * 1.750 - 2.000 * 0.800 = 3.650$ 合計 = 6.761 m ³	6.761 m ³
コンクリート σ 28 ≥ 18N/mm ² 重力式擁壁 張コンクリート 魚道	$V1 = 1/2 * (0.350 + 0.652) * 0.864 + 1/2 * (0.652 + 0.462) * 0.296 = 0.598$ $V2 = 1/2 * (7.070 + 7.294) * 0.350 = 2.514$ $V3 = 3.000 * 1.750 - 2.000 * 0.800 = 3.650$ 合計 = 6.761 m ³	6.761 m ³
型枠 一般構造物無筋 重力式擁壁 張コンクリート 魚道	$A1 = 0.915 + 1.160 = 2.075$ $A2 = 7.070 + 0.350 = 7.420$ $A3 = 1.750 * 4 = 7.000$ 合計 = 16.495 m ²	16.495 m ²
作業土工 床掘 (土砂)	NO. 1+0.68横断面図より $V = 2.2$	2.2 m ³
埋戻 (W<1.0)	NO. 1+0.68横断面図より $V = 2.2$	2.2 m ³

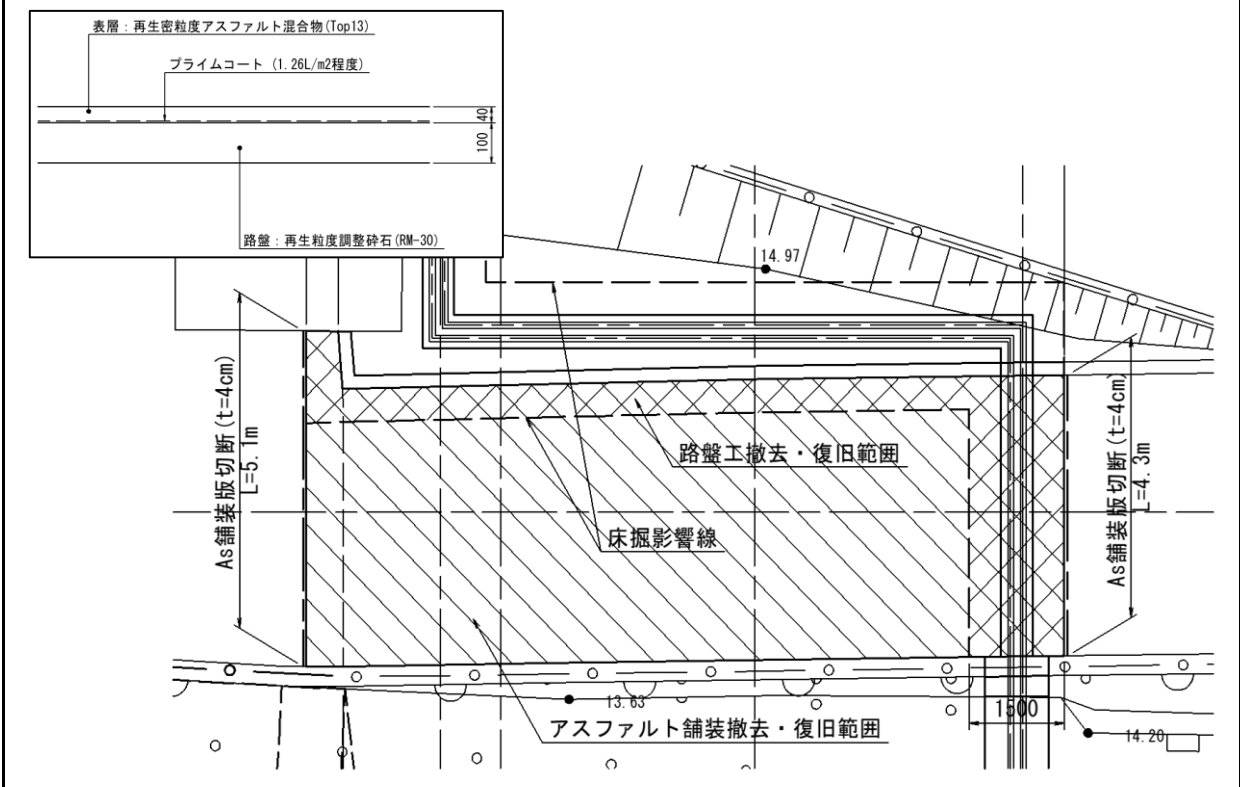
アスファルト舗装 数量計算書

種 別: 復旧工
 ブロック:
 区 分:

細別/規格	算 式 / 図	数 量
アスファルト舗装 表層 再生密粒度アスコン t=40mm プライムコートPK-3	アスファルト舗装 標準断面 計算書より A=51.20 =	51.2 m ²
路盤 再生粒調碎石 t=100mm	アスファルト舗装 標準断面 計算書より A=12.00 =	12.0 m ²

舗装工

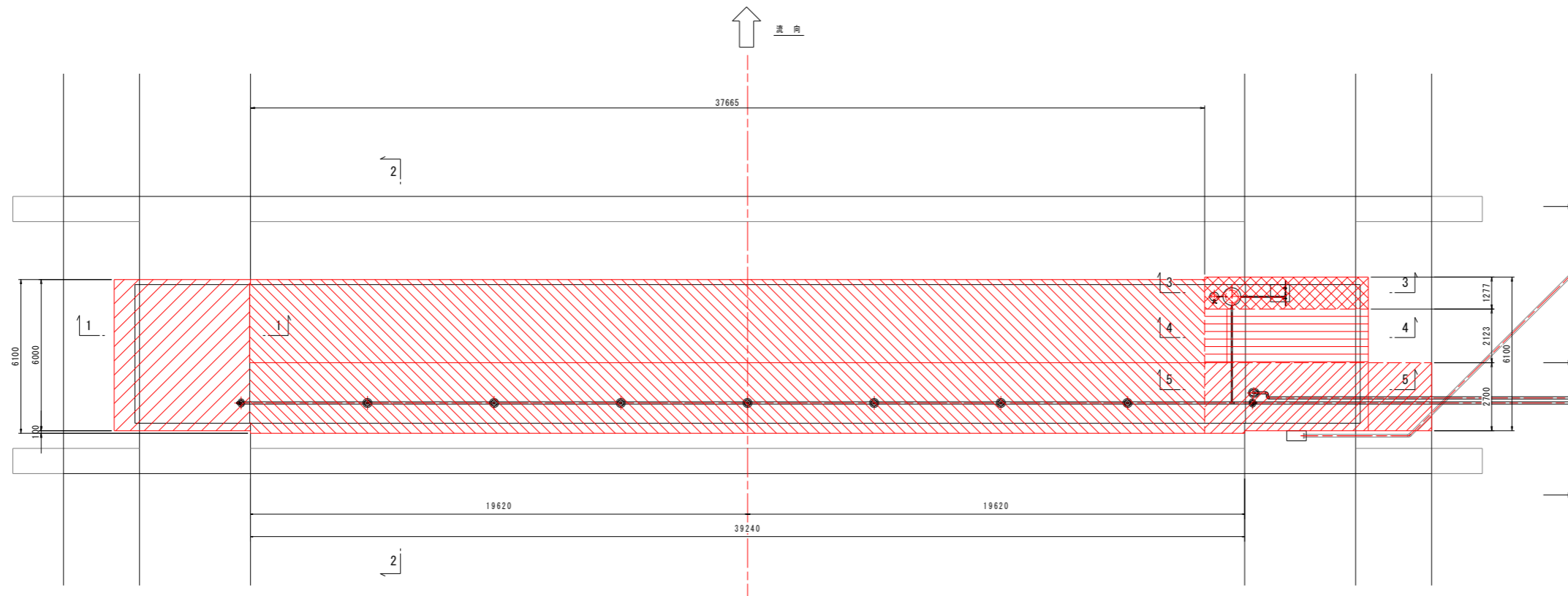
アスファルト舗装 標準断面



細 別	概略図及び計算式	数量・備考
<p>アスファルト舗装</p> <p>1式当たり</p> <p>表層</p> <p>再生密粒度アスコン t=40mm プライムコート, PK-3</p> <p>路盤</p> <p>再生粒調整砕石 t=100mm</p>	<p>A=51.20 上記平面図よりCADによる求積</p> <p>A=12.00 上記平面図よりCADによる求積</p>	<p>51.20 m²</p> <p>12.00 m²</p>

基礎工箱抜き復旧図(その1)

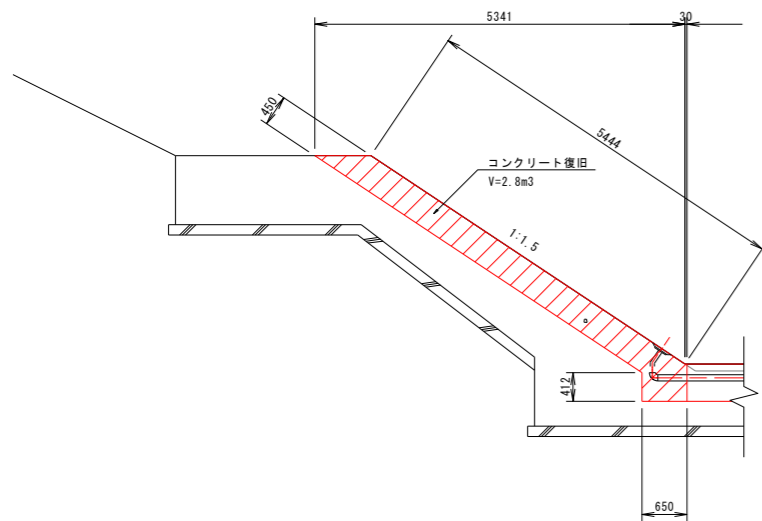
平面図 S=1:100



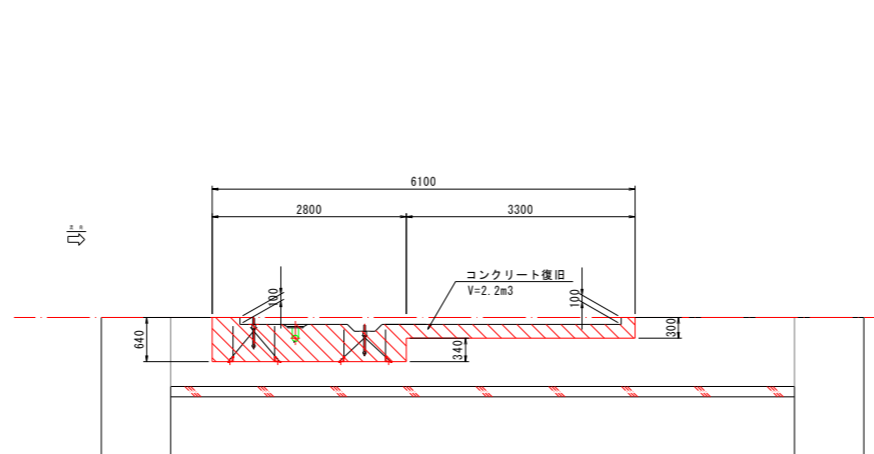
※箱抜き部の復旧形状については上部工との整合を図ること

断面図 S=1:50

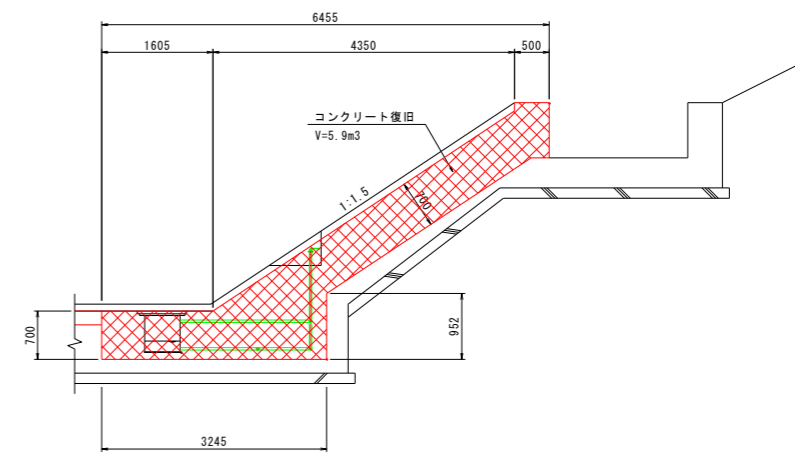
1-1断面



2-2断面



3-3断面



4 屋外配管

屋外配管コンクリート 数量計算書

種 別: 屋外配管コンクリート

ブロック:

区 分:

細別/規格	算 式 / 図	数 量
配管コンクリート		
小型コンクリート σ 28 ≧ 18N/mm ²	延長 $L = 4.673 + 1/2 * (1.176 + 7.903 + 0.649 + 1.150 + 7.903 + 0.676) + 1.127 + 0.815 =$	16.34 m
	小型コンクリート $V = (0.30 * 0.50 - 0.0891^2 * 3.14 * 1/4 * 2) * 16.34 =$	2.45 m ³
小型型枠	$A = 0.30 * 2 * 16.34 =$	9.80 m ²

5 屋外配管(施設機械)

数量明細書

屋外配管部品

材料・部品関係

名 称	規 格	単 位	数 量	摘 要
溶接フランジ	SUS304, 10K 80A	枚	4	
溶接フランジ	SUS304, 5K 25A	枚	6	
溶接フランジ	SUS304, 5K 40A	枚	3	
溶接フランジ	SUS304, 5K 80A	枚	60	
ボルト、ナット	SUS304, 10K 80A	組	4	
ボルト、ナット、パッキン	SUS304, 5K 25A、パッキン材質CR	組	4	
ボルト、ナット、パッキン	SUS304, 5K 40A、パッキン材質CR	組	2	
ボルト、ナット、パッキン	SUS304, 5K 80A、パッキン材質CR	組	29	
90度溶接エルボ(ショート)	SUS304, Sch20, 25A	個	8	
90度溶接エルボ(ショート)	SUS304, Sch20, 40A	個	1	
90度溶接エルボ(ショート)	SUS304, Sch10, 80A	個	14	
溶接ティー	SUS304, Sch10, 80A	個	7	
溶接径違いティー	SUS304, Sch20, 80A×40A	個	1	
溶接径違いティー	SUS304, Sch20, 80A×50A	個	1	
溶接レジュースー	SUS304, Sch20, 80A×50A	個	1	
ねじ込みニップル	SCS13, 25A	個	1	

数量明細書

屋外配管材料

材料・部品関係

名 称	規 格	単 位	数 量	摘 要
給排気パイプ	SUS304TP, Sch20, 50A	m	0.807	
給排気パイプ	SUS304TP, Sch10, 80A	m	74.874	
袋体内圧検知パイプ	SUS304TP, Sch10, 80A	m	32.906	
ドレン抜きパイプ	SUS304TP, Sch20, 25A	m	7.700	
ドレン抜きパイプ	SUS304TP, Sch20, 40A	m	3.963	

袋体取付金具

機器単体関係

名 称	規 格	単 位	数 量	摘 要
アンカーボルト	M27 SUS304N2 SUSナット付き	本	560	

給・排気設備

機器単体関係

名 称	規 格	単 位	数 量	摘 要
給排気口下部フランジ	50A SUS304	組	1	
給排気口下部フランジ	80A SUS304	組	7	
袋体内圧検知口下部フランジ	80A×50A SUS304	組	1	
フレキシブルジョイント	JIS 10K 80A	組	2	

数量明細書

操作設備

機器単体関係

名 称	規 格	単 位	数 量	摘 要
ドレンタンク (自動ドレン抜き装置)	500A×600H SUS304	組	1	
ドレンタンク (高水位検知器)	200A×600H SUS304	組	1	
上流水位検知ロストレーナー	SUS304 5K 100A	組	1	
上流水位検知ロストレーナー取付用オールアンカー	M16 SUS	本	8	

据付材料

据付材料関係

名 称	規 格	単 位	数 量	摘 要
整形金具 (給排気口用)	50A SS400	組	1	
整形金具 (給排気口用)	80A SS400	組	7	
整形金具 (袋体内圧検知口用)	80A×50A SS400	組	1	
アンカーボルト布設金具	SS400	kg	1200.0	
鉄筋	D16 SD295A	kg	2800.0	
形鋼	L-6×50×50 SS400	kg	1000.0	
オールアンカー	C-1210	本	100	
Uボルト・ナット	40A M10 SUS304	本	2	
Uボルト・ナット	80A M10 SUS304	本	54	
アンカーボルト用ブッシュ	M27用 SS400	本	560	

5 . 仮設工

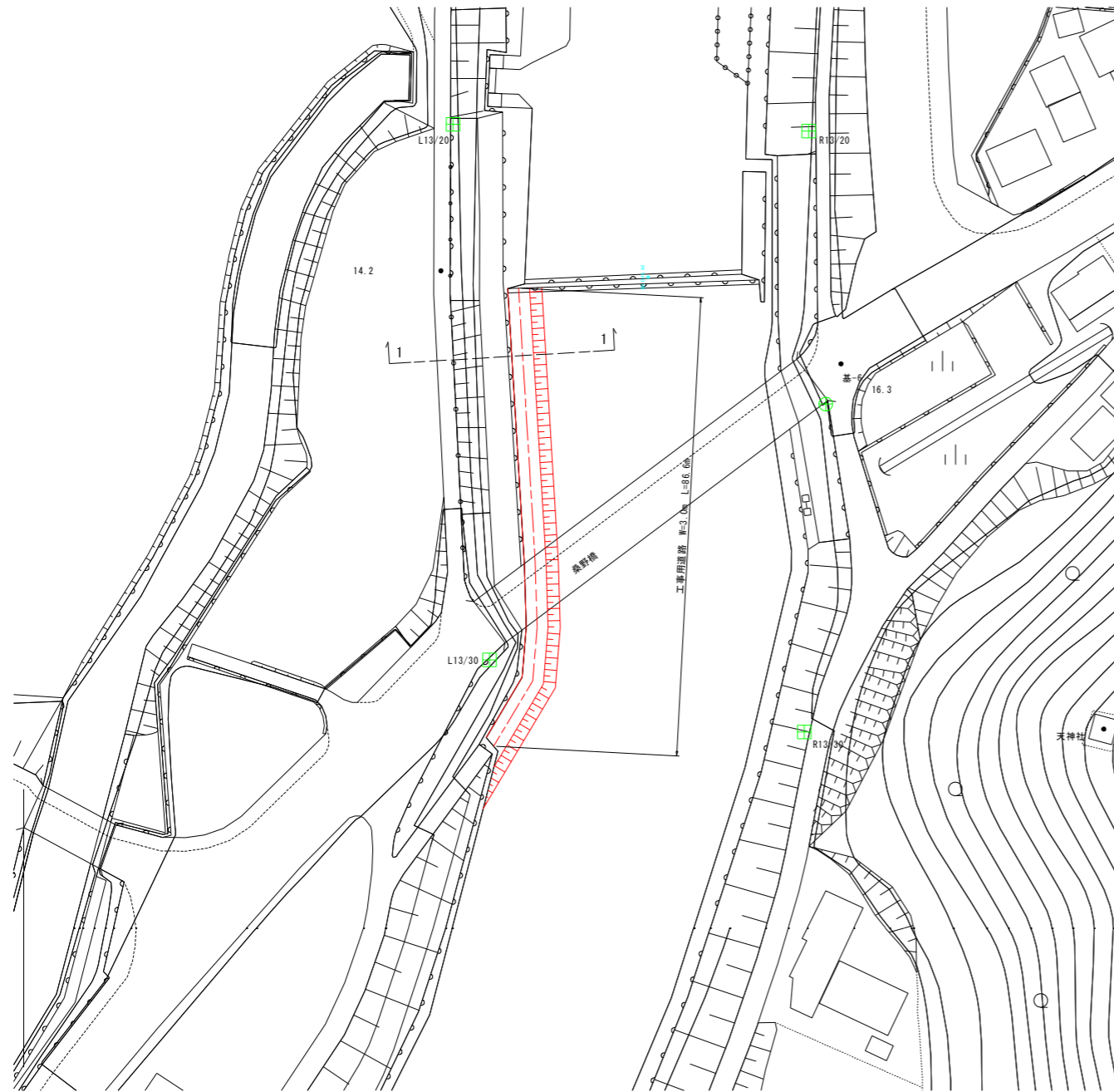
仮設道路工（河川内） 土工 断面計算書

名 称: 仮設工

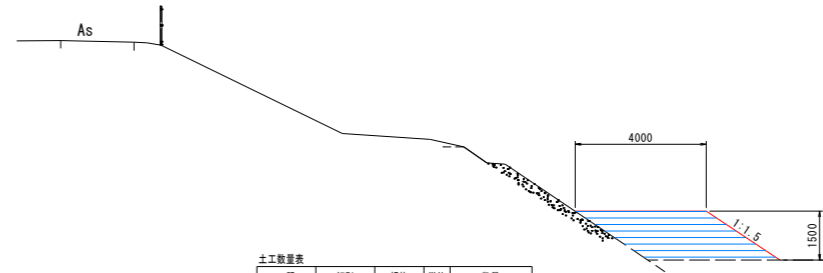
測 点	距 離(m)							盛土投入			摘 要		
		断面	平均	体 積(m3)	断面	平均	体 積(m3)						
1-1								6.0					
1-1	86.6							6.0	6.00	519.6			
合 計	86.6			0.0				0.0		519.6			

仮設道路計画図

平面図 S=1:500



断面図 S=1:100



土工数量表

工程	細別	規格	単位	数量
盛土工	盛土	1-5cm#4-6	m ³	-
		4-6cm#	m ³	6.0

※工事用道路高は施工時の水深に合わせて調整を行うこと。

TP=0.000

仮設工 数量計算書

種 別:仮締切工

ブロック:

区 分:

大型土のう 制作

単位:袋

規格	箇所	基礎部施工		合計	備考
		25tラフテレーンクレーン	0.8バックホウ		
製作	-	-	-	643	
	計	-	-	643	

右岸(一次施工)大型土のう設置

単位:袋

規格	箇所	基礎部施工 右岸(一次施工)		合計	備考
		25tラフテレーンクレーン	0.8バックホウ		
右岸 設置	締切部	-	620	620	
	釜場部	-	23	23	
	吊込み(河川に降ろす)	643	-	643	
	計	643	643	1286	

右岸(一次施工)大型土のう残置

単位:袋

規格	箇所	基礎部施工 左岸(一次施工)		合計	備考
		25tラフテレーンクレーン	0.8バックホウ		
右岸 残置	締切部	-	-	139	
	釜場部	-	-	3	
	計	-	-	142	

左岸(二次施工)大型土のう再設置

単位:袋

規格	箇所	基礎部施工 右岸(二次施工)		合計	備考
		25tラフテレーンクレーン	0.8バックホウ		
左岸 再設置	締切部	-	481	481	
	釜場部	-	20	20	
	計	-	501	501	

左岸(二次施工)大型土のう撤去

単位:袋

規格	箇所	基礎部施工 右岸(二次施工)		合計	備考
		25tラフテレーンクレーン	0.8バックホウ		
左岸 撤去	締切部	-	620	620	
	釜場部	-	23	23	
	堤防に吊り上げる	643	-	643	
	計	643	643	1286	

仮設工

細 別	概略図及び計算式	数量・備考
仮締切工 大型土のう 右岸(一次施工) 制作・設置	仮設締切計画図より ラフテレーンクレーン 25t吊込み、バックホウ0.8m ³ 設置 締切部 $N1=1/2*(28.00+18.00+28.00+26.50+18.00+26.50)*1.00*2 = 145袋$ $N2=1/2*(26.50+18.00+26.50+25.00+18.00+25.00)*1.00*3 = 209袋$ $N3=1/2*(25.00+18.00+25.00+23.50+18.00+23.50)*1.00*4 = 266袋$ <p style="text-align: right;">合計 = 620 袋</p> 釜場部 $N=1/2*(23.00+21.50)*1.00 = 23 袋$ 右岸大型土のう制作、設置 = 643 袋	
撤去	製作用土砂運搬 643袋*(1.0m ³ /1.2) = 534 m ³ 右岸土のう残置数量 仮締切部 $N=7.76*9*2 = 139 袋$ 釜場部 $N=3.76*1*1 = 3 袋$ <p style="text-align: right;">残置合計 = 142 袋</p> バックホウ0.8m ³ 撤去 締切部 $N=620-139 = 481 袋$ バックホウ0.8m ³ 撤去 釜場部 $N=23-3 = 20 袋$ <p style="text-align: right;">右岸撤去合計 = 501 袋</p>	

仮設工

細 別	概略図及び計算式	数量・備考
仮締切工 大型土のう 左岸(二次施工) 再設置 撤去	仮設締切計画図より(右岸土のうを使用) バックホウ0.8m3撤去 締切部 $N=481$ バックホウ0.8m3撤去 釜場部(右岸土のうを使用) $N=20$ バックホウ0.8m3撤去、ラフテレーンクレーン 25t吊上げ $N1=1/2*(28.00+18.00+28.00+26.50+18.00+26.50)*1.00*2$ $N2=1/2*(26.50+18.00+26.50+25.00+18.00+25.00)*1.00*3$ $N3=1/2*(25.00+18.00+25.00+23.50+18.00+23.50)*1.00*4$ 釜場部 $N=1/2*(23.00+21.50)*1.00$	= 481 袋 = 20 袋 再設置合計 = 501 袋 = 145袋 = 209袋 = 266袋 合計 = 620 袋 = 23 袋 左岸撤去合計 = 643 袋